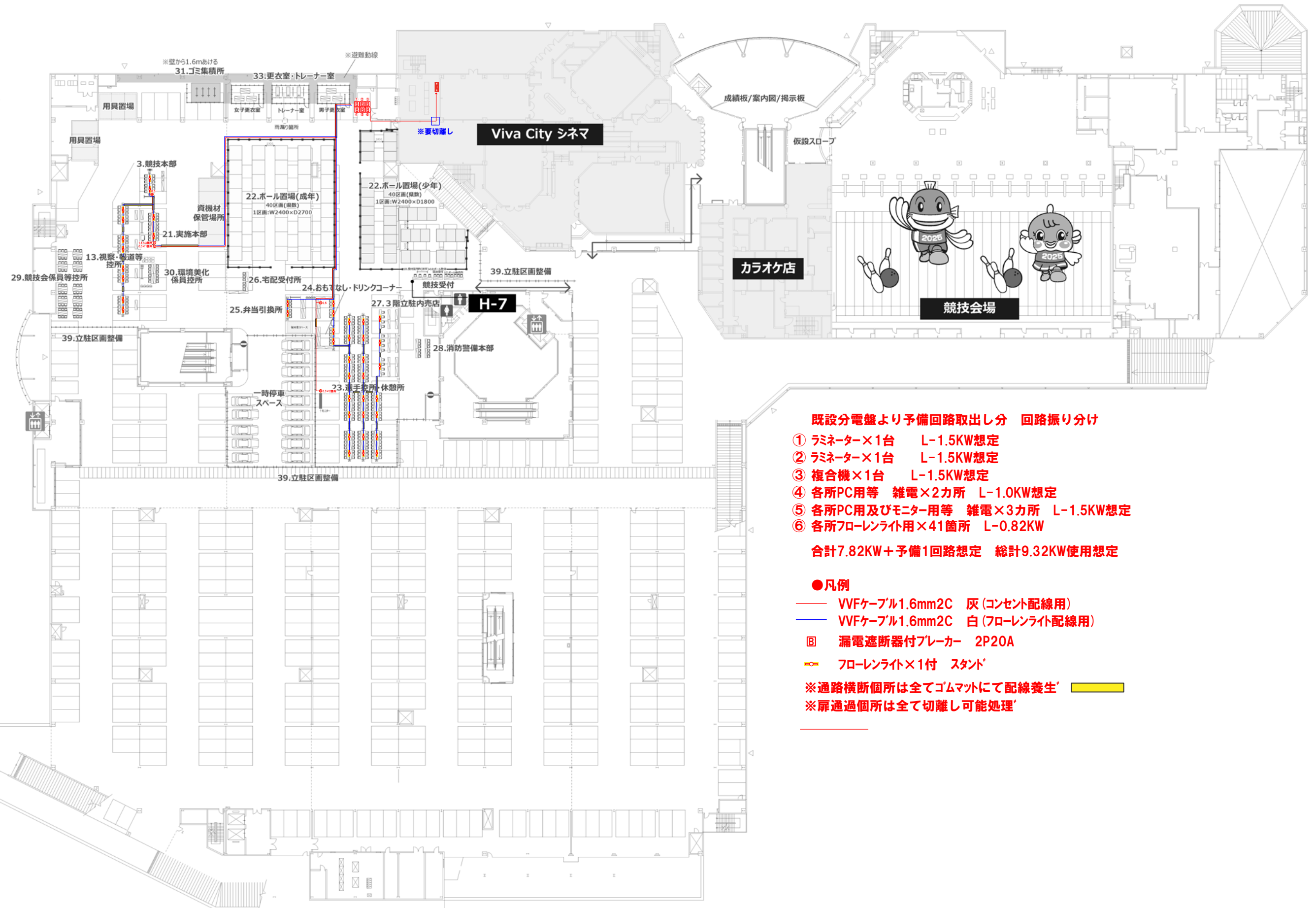


- EZパネル (H2100)
- レクターフェンス
- ブレーキター
- 消火器
- カラーコーン
- 青スクリーンパーテーション (W1800)



**既設分電盤より予備回路取出し分 回路振り分け**

- ① ラミネーター×1台 L-1.5KW想定
- ② ラミネーター×1台 L-1.5KW想定
- ③ 複合機×1台 L-1.5KW想定
- ④ 各所PC用等 雑電×2カ所 L-1.0KW想定
- ⑤ 各所PC用及びモニター用等 雑電×3カ所 L-1.5KW想定
- ⑥ 各所フロアライト用×41箇所 L-0.82KW

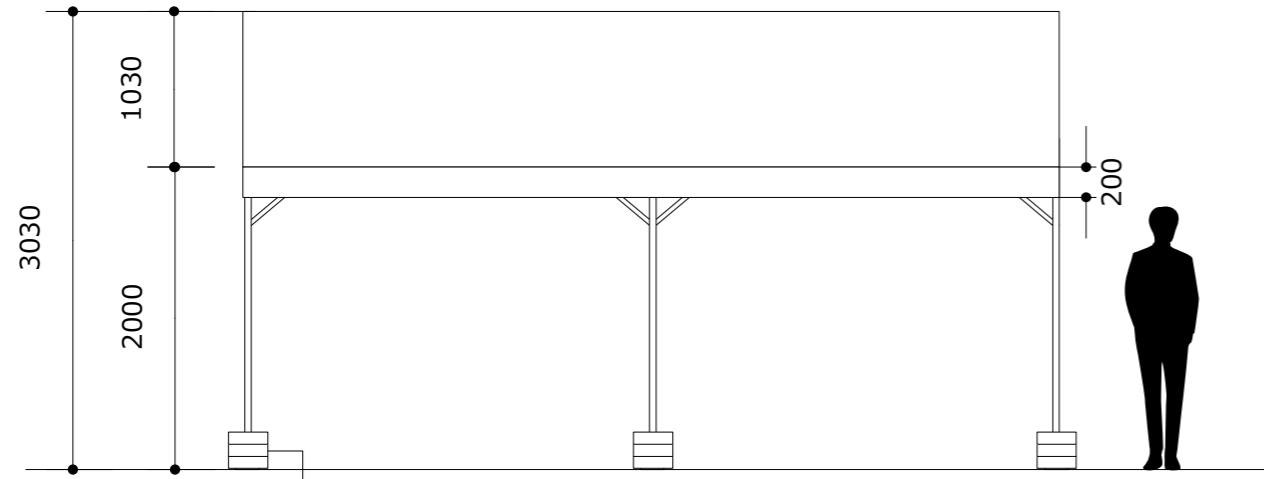
合計7.82KW+予備1回路想定 総計9.32KW使用想定

**●凡例**

- VVFケーブル1.6mm2C 灰 (コンセント配線用)
- VVFケーブル1.6mm2C 白 (フロアライト配線用)
- 漏電遮断器付ブレーカー 2P20A
- フロアライト×1付 スタンド

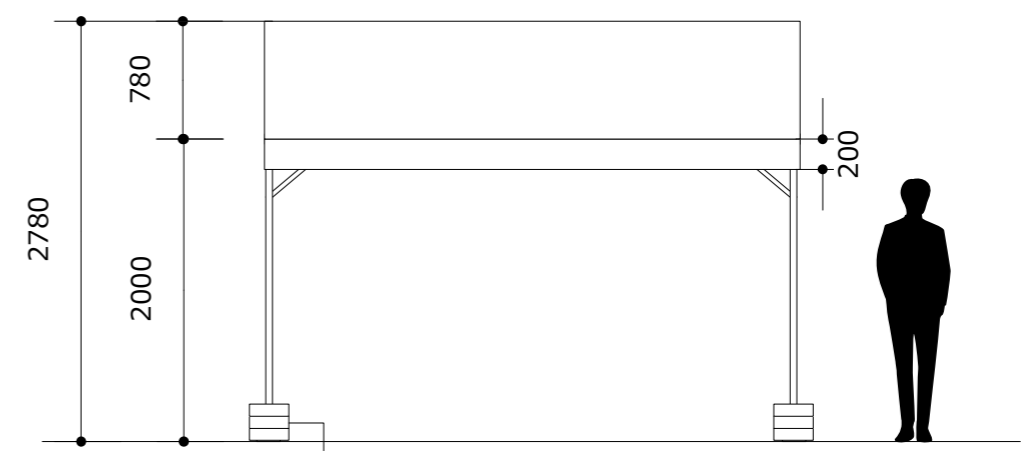
※通路横断箇所は全てゴムマットにて配線養生

※扉通過箇所は全て切離し可能処理



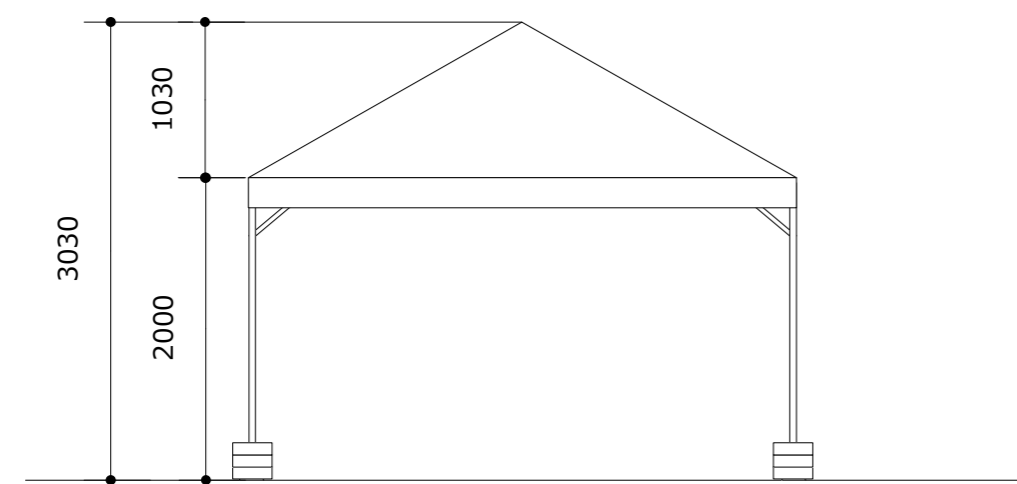
立面図(正面/2K×3K)

20kgウェイト  
各脚×3個

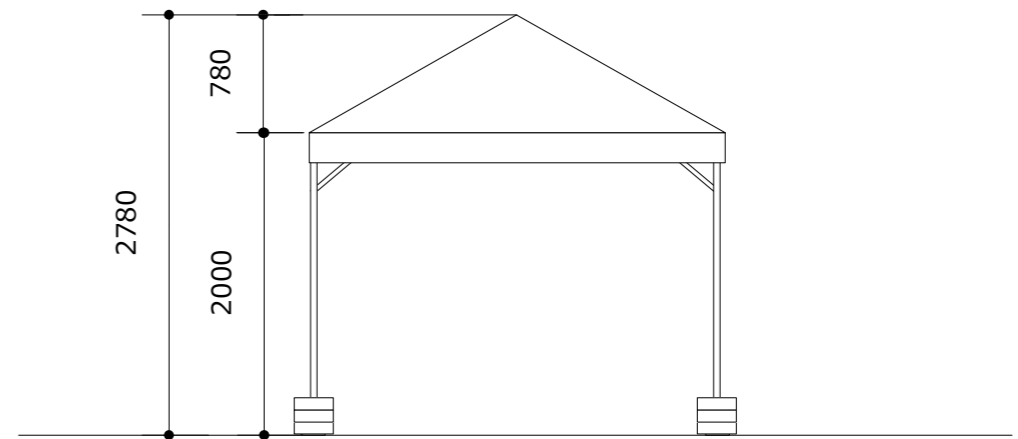


立面図(正面/1.5K×2K)

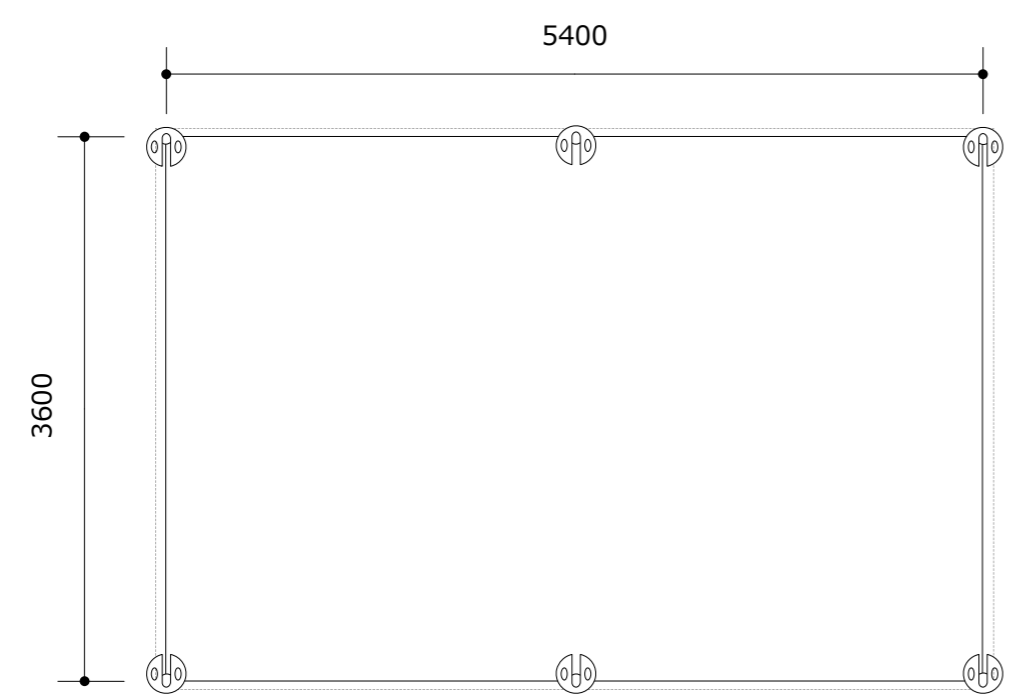
20kgウェイト  
各脚×3個



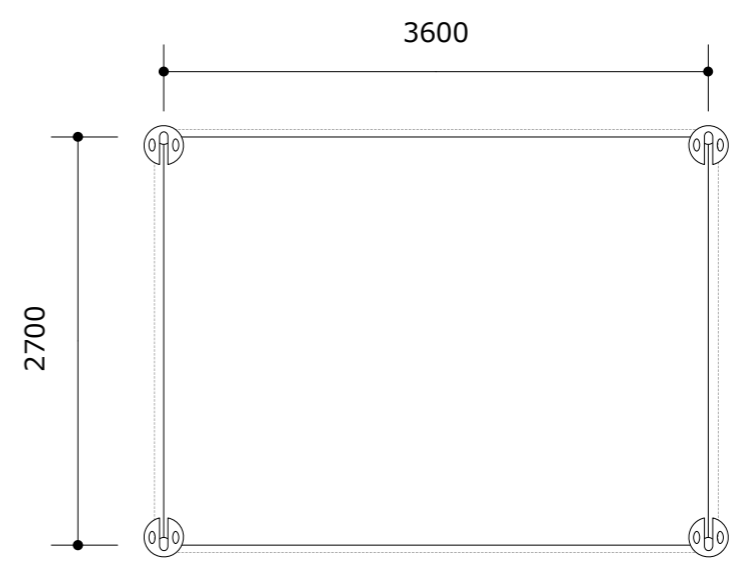
立面図(側面/2K×3K)



立面図(側面/1.5K×2K)



平面図(2K×3K)



平面図(1.5K×2K)

※杭打ちorウェイト固定

PROJECT. わたSHIGA輝く国スポボウリング競技会	SUBJECT. ボウリング競技(本大会) ラピタボウル彦根 パイプテント【1.5K*2K/2K*3K】	SCALE.	1/50	DATE. 2024.02.21	わたSHIGA輝く 国スポ・障スポ
		SIZE.	A3		