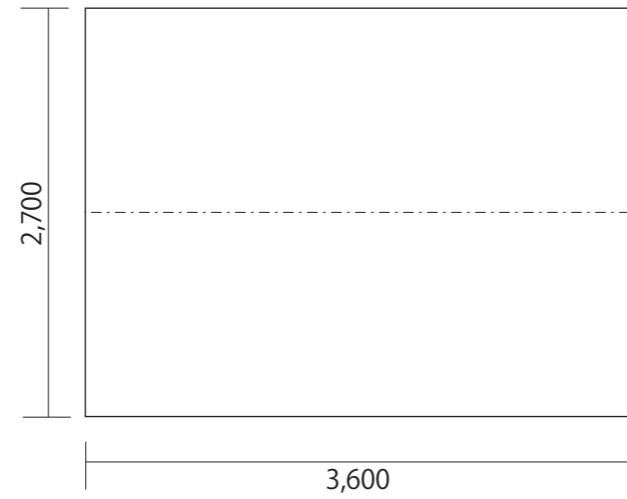
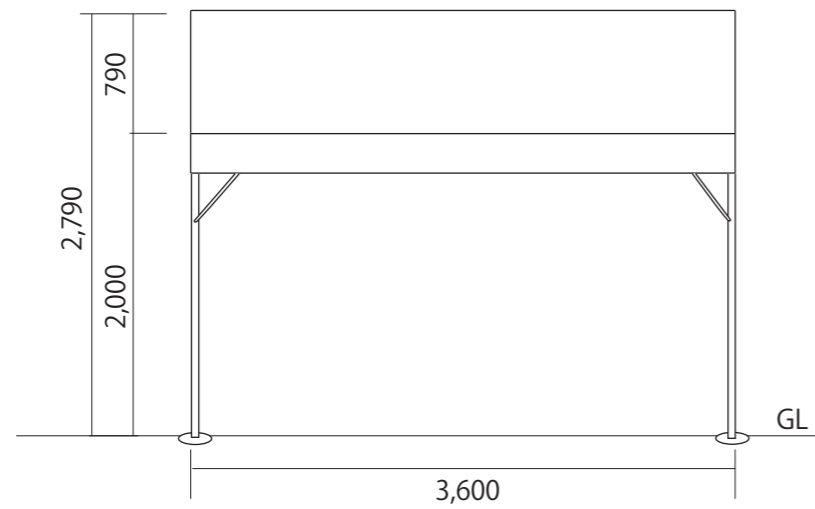


【テント 1.5K×2K】 S=1/50

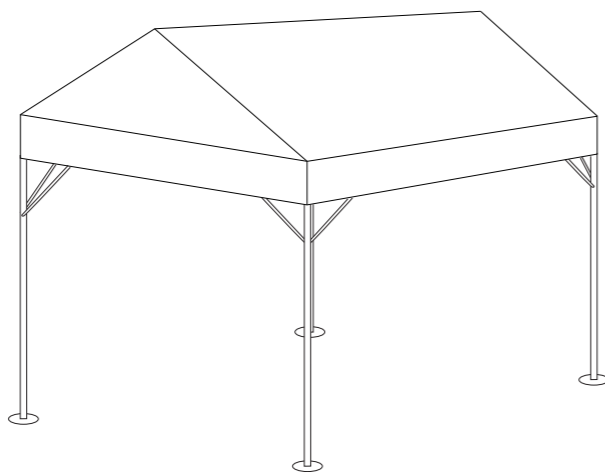
平面図



側面図

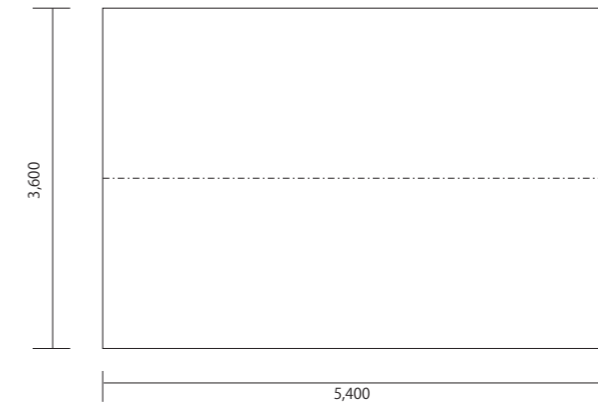


立面図

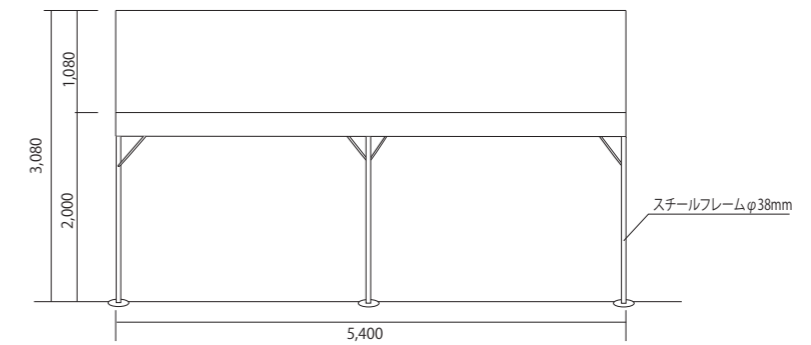


【テント 2K×3K】 S=1/80

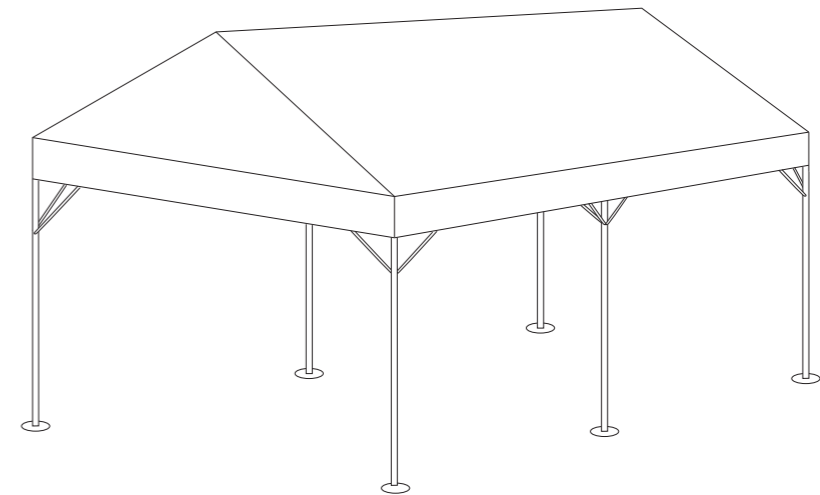
平面図



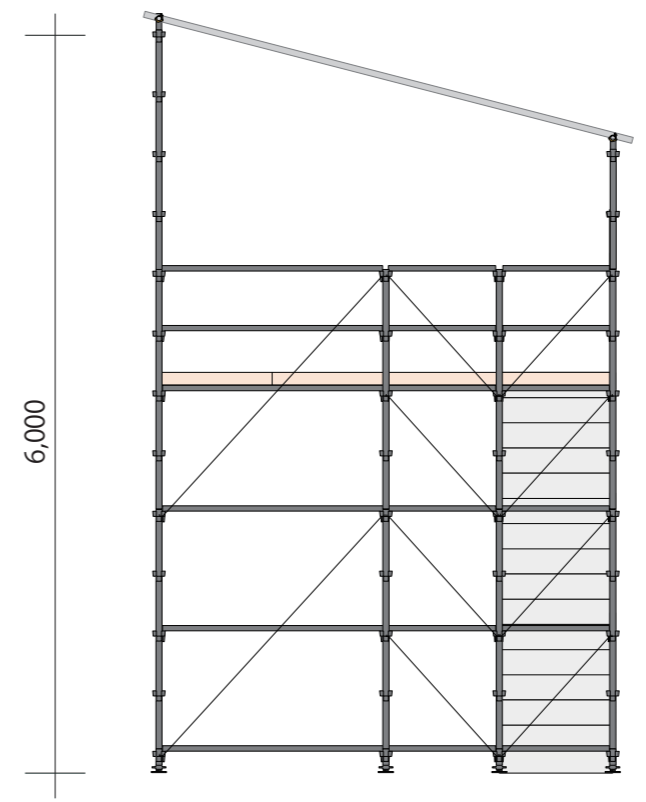
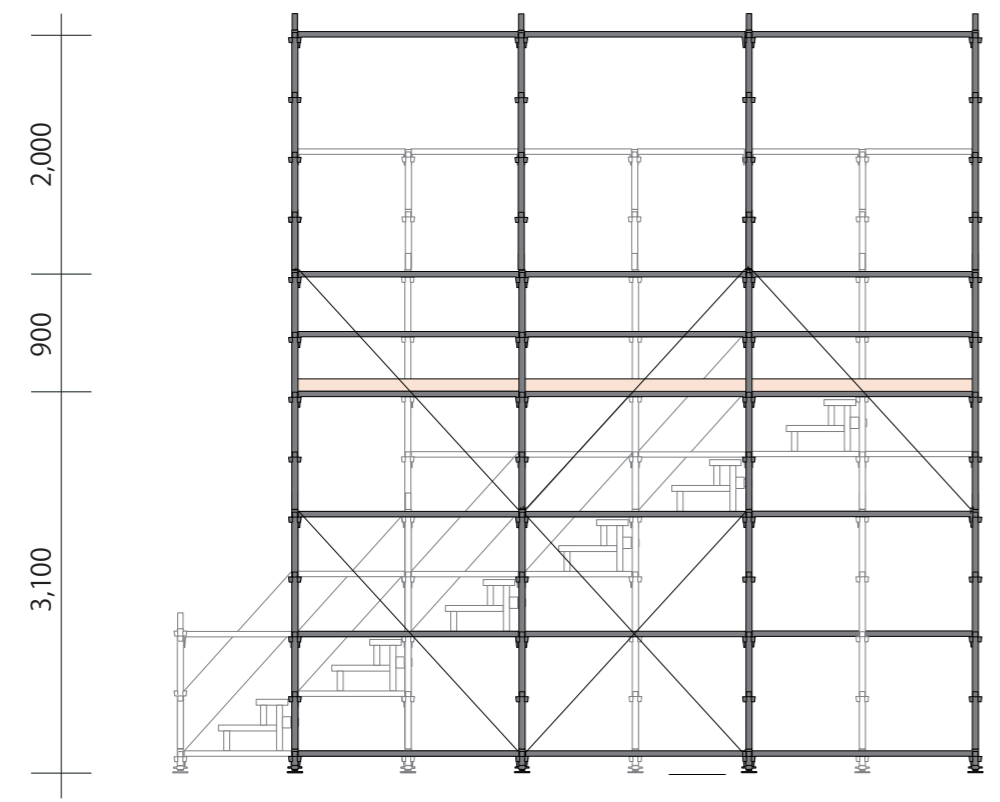
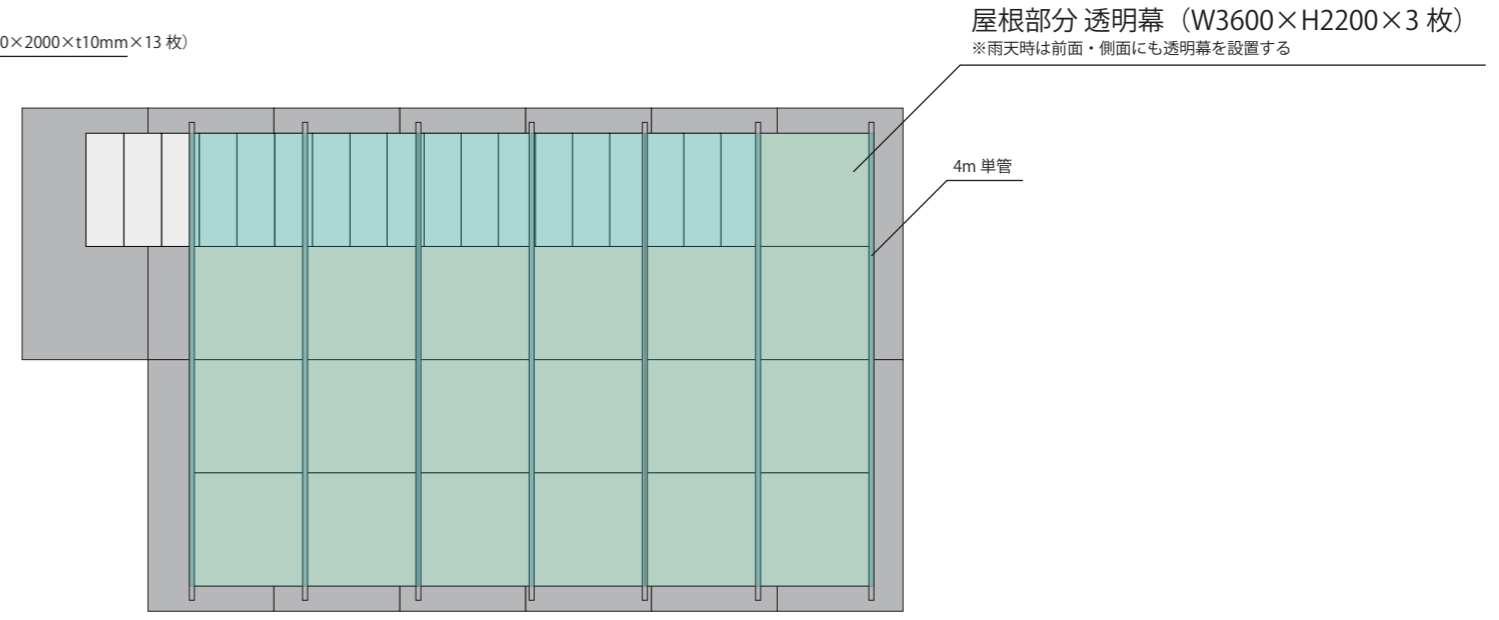
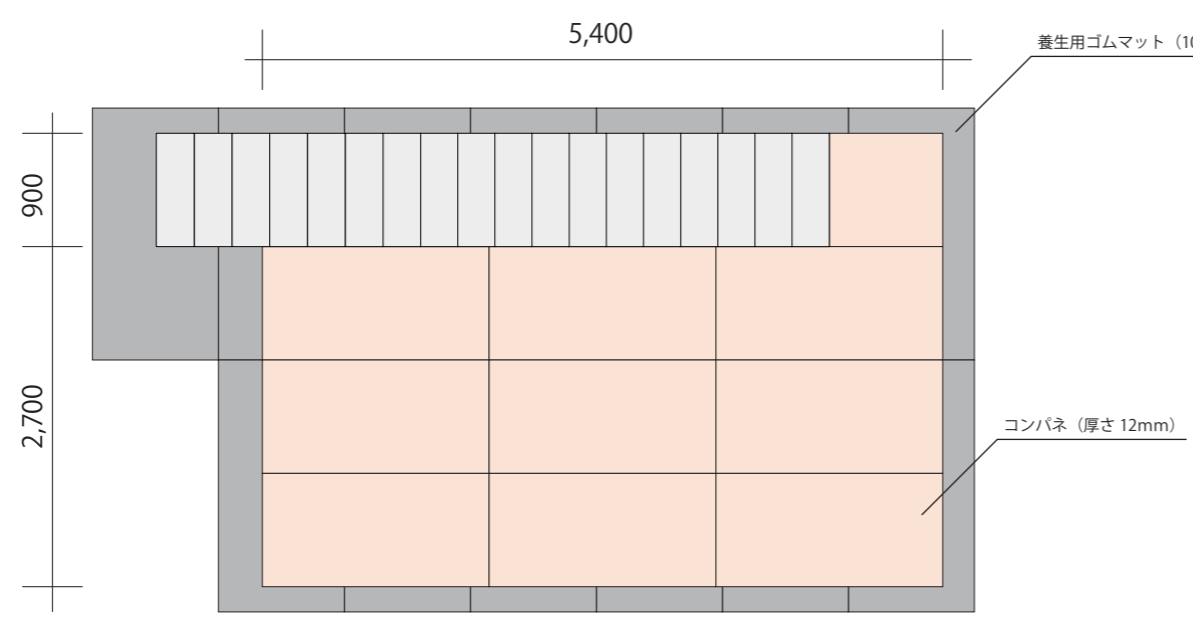
側面図



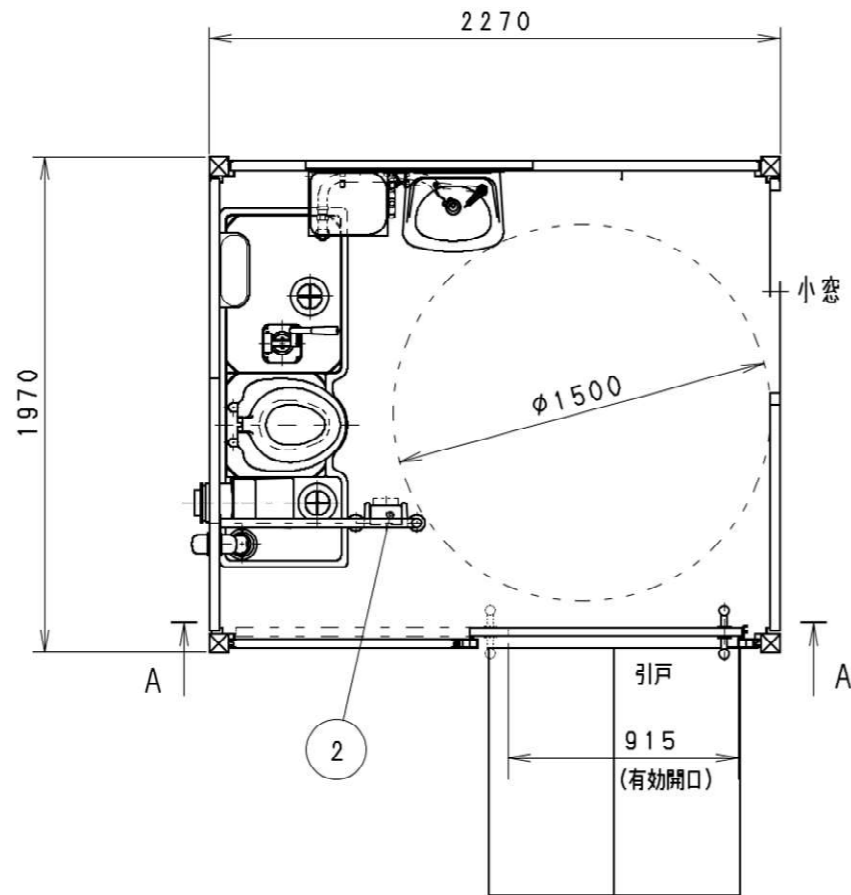
立面図



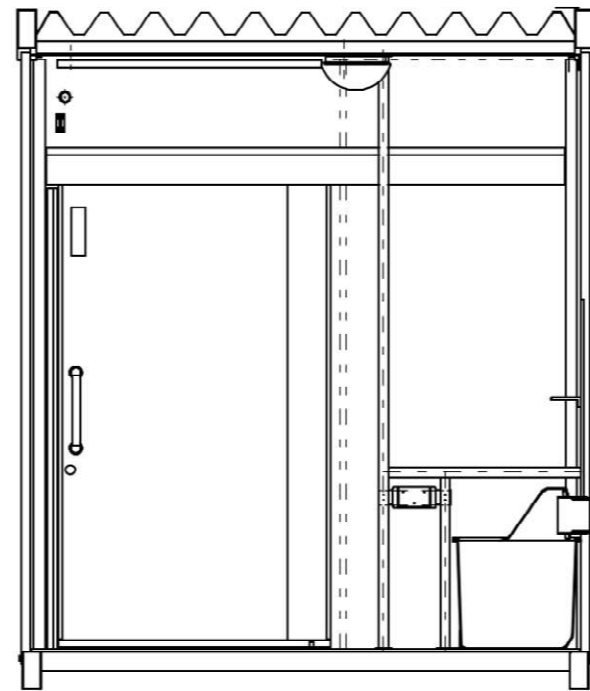
<p>湖国の感動 未来へつなぐ わたSHIGA輝く国スポ・障スポ 第79回国民スポーツ大会・第24回全国障害者スポーツ大会 2025</p>	<p>実行委員会 国スポ・障スポ大会局 競技運営室 県運営競技</p>	<p>競技名 第79回国民スポーツ大会本大会（自転車（トラック・レース）競技）</p>	<p>会場名 京都向日町競輪場</p>	<p>図面名 テント</p>	<p>縮尺</p>	<p>作成日 2024/2/29</p>
--	---	---	-------------------------	--------------------	-----------	--------------------------



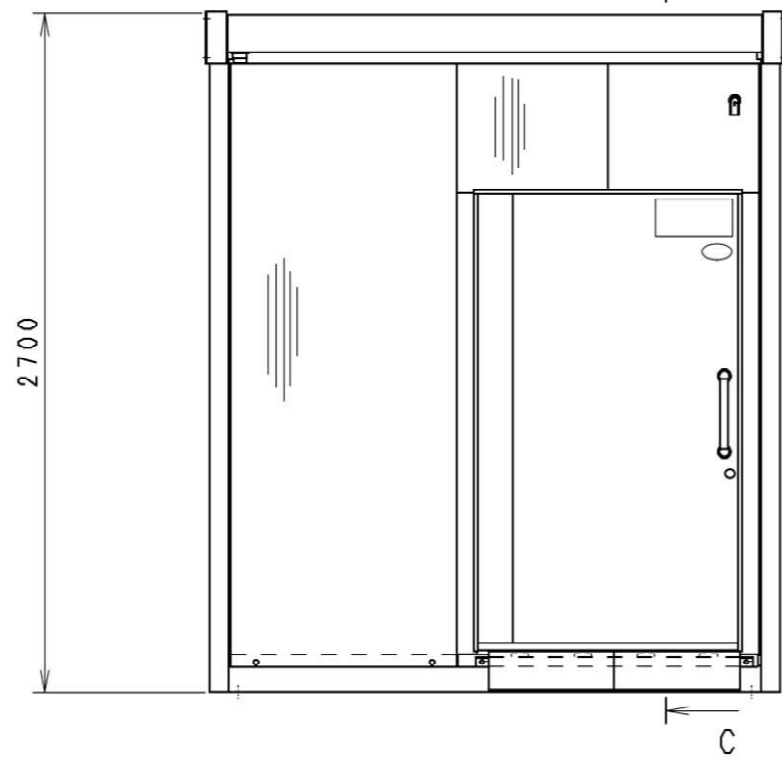
<p>湖国の感動 未来へつなぐ</p> <p><b>わたSHIGA輝く国スポ・障スポ</b></p> <p>第79回国民スポーツ大会・第24回全国障害者スポーツ大会 <b>2025</b></p>	<p>実行委員会</p> <p>国スポ・障スポ大会局 競技運営室 県運営競技</p>	<p>競技名</p> <p>第79回国民スポーツ大会本大会 (自転車 (トラック・レース) 競技)</p>	<p>会場名</p> <p>京都向日町競輪場</p>	<p>図面名</p> <p>決勝審判台計画図</p>	<p>縮尺</p>	<p>作成日</p> <p>2024/2/29</p>
--	--	---	----------------------------	----------------------------	-----------	-----------------------------



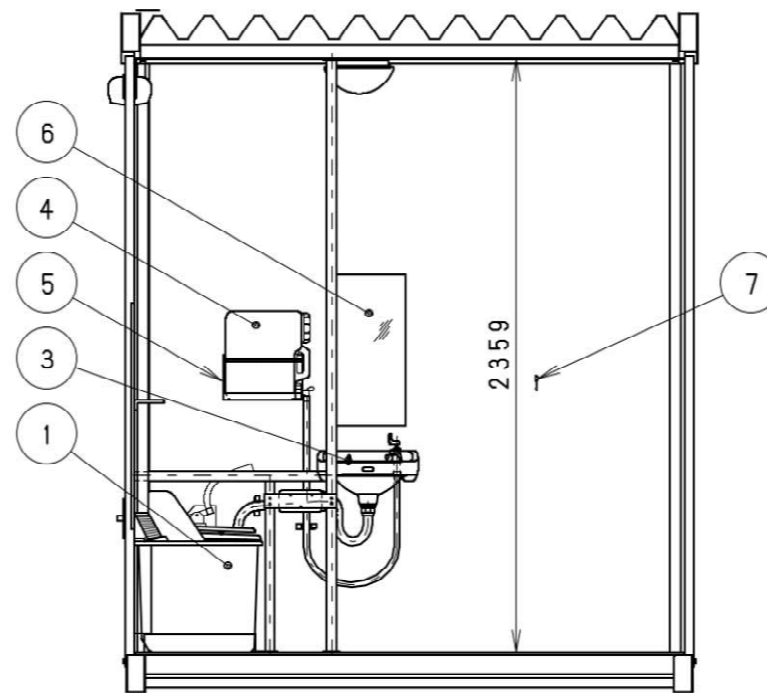
平面図



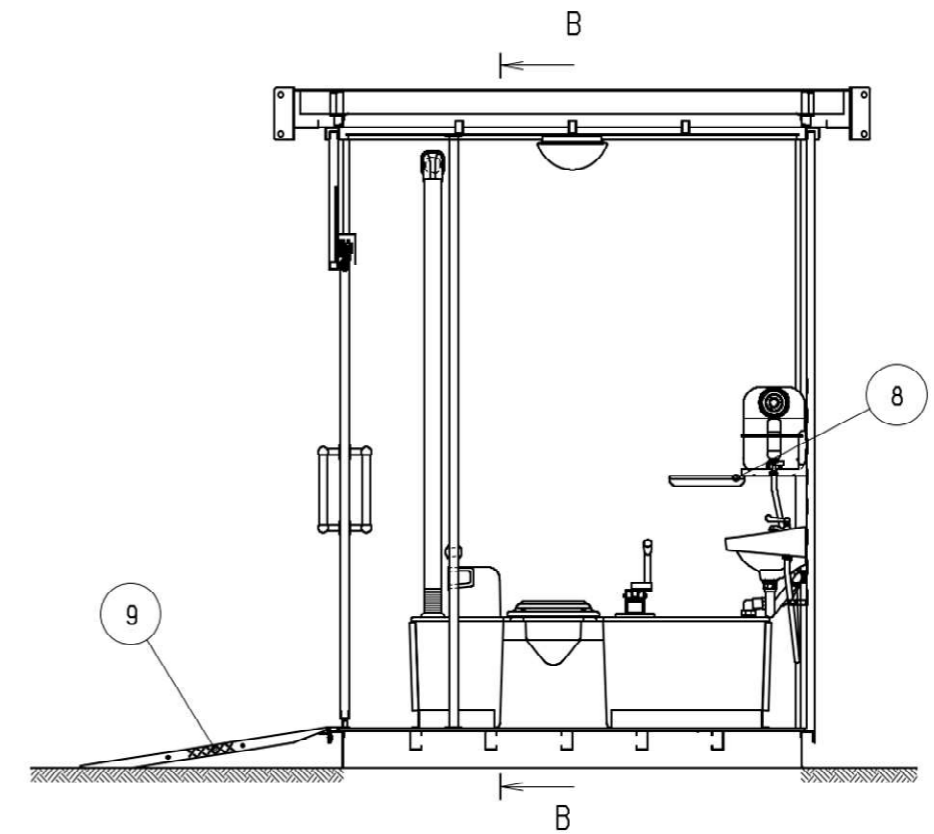
矢視 B - B



正面図



矢視 A - A



矢視 C - C

仕様諸元  
<本体>

構造		軽量鉄骨ラーメン構造	
屋根	屋根材:ルーフデッキ(ガルバリウム鋼板) 0.5t		
	断熱材:ウレタンシート18t		
	天井材:化粧合板 2.5t		
床	床板:NFボード 12t+塩ビシート		
	根太:C-75×45×15 1.6t (P=300)		
壁パネル	外板:カラー鉄板(指定色)張り 0.35t		
	断熱材:硬質発泡ポリウレタン 30t		
	内板:カラー鉄板(クリーム)張り 0.35t		
小窓	YKK-3SHV0704 (786×450) ×1		
扉	ドア:カラー鉄板+硬質発泡ウレタン		
灯	器具:アクリル (25W形)		
備	コンセント:天井2ヶ所		

<装備品>

No	品名	数量	材質	備考
1	便器一体型便槽	1	本体 FRP 親子便座 PP	別添量約120L 給水タンク容量:40L 手動式ポンプ付 吐水量約250cc/回
2	ペーパーホルダー	1	ABS	ワンタッチ式
3	手洗器	1	陶器 他	
4	手洗器用給水タンク	1	PE	ポリタンク 容量:20L
5	給水タンク架台	1	SUS	
6	化粧鏡	1	ガラス	W300×H600
7	小物掛け	1	SUS	
8	化粧棚	1	ABS	W300×D120

重量 630kg※

※重量は計算重量

<オプション品>

No	品名	数量	材質	備考
9	スロープ	1	SS+溶融亜鉛めっき	W1000×L1000 2分割式

PROJECT.

SUBJECT.

ユニバーサルトイレ

SCALE.

1/50

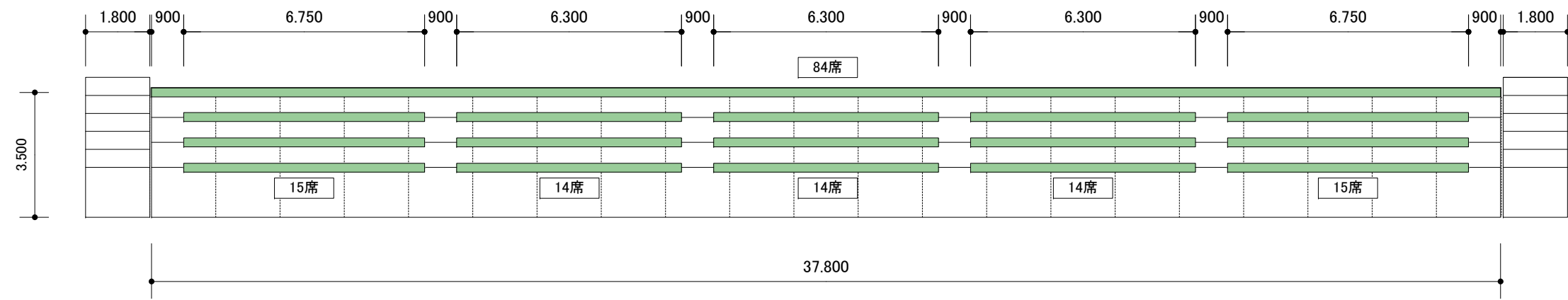
DATE.

SIZE.

A3

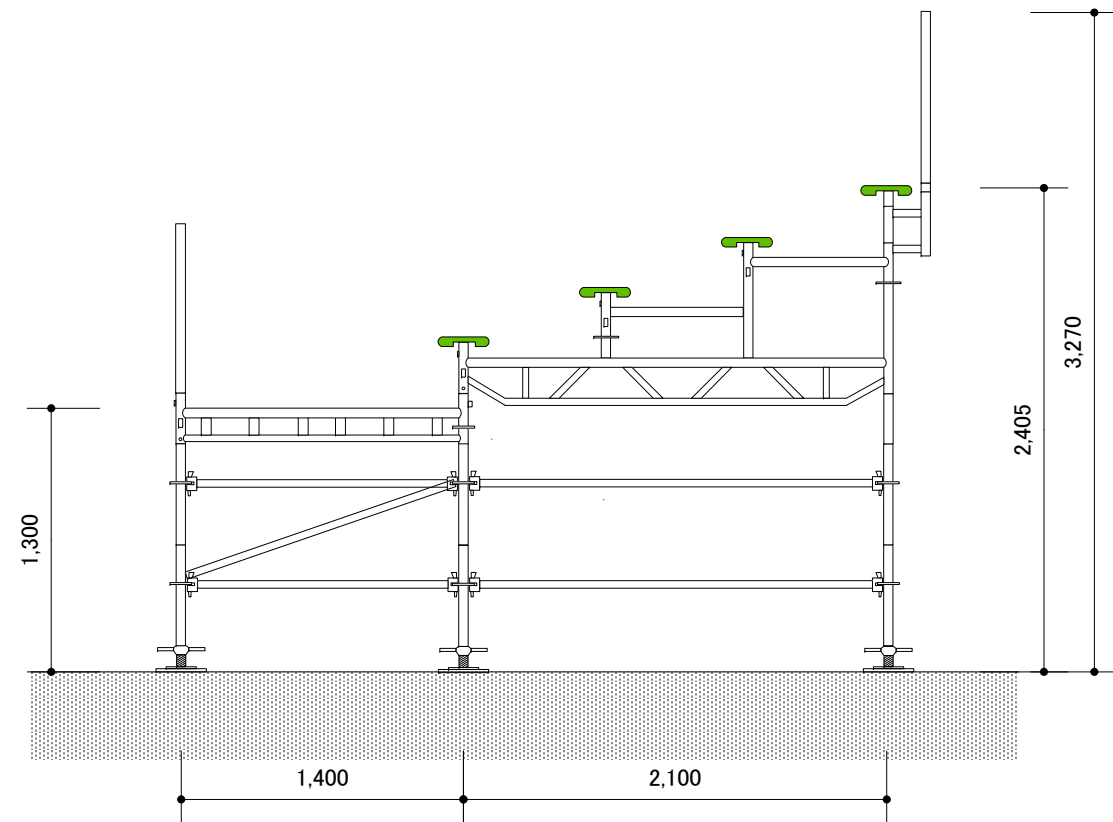
2024.2.12

わたSHIGA輝く  
国スポ・障スポ

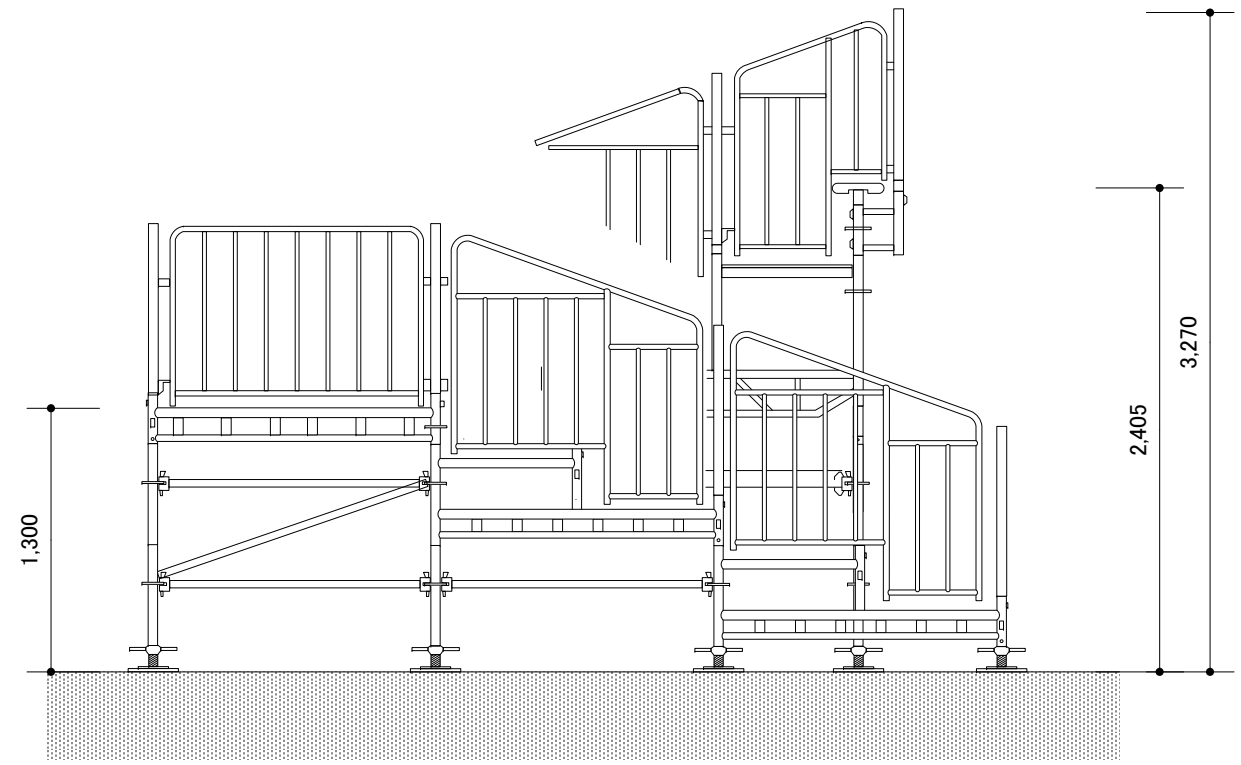


平面図 S=1/100


仮設スタンド  
●観客収容人数: 300名(1席 450mmで算出)



断面図 S=1/50



側面図 S=1/50


**わたSHIGA輝く国スポ・障スポ2025**  
 会場：京都向日町競輪場

競技名	自転車(トラック・レース)競技大会	縮尺	1/100(A3)
図面名	仮設スタンド詳細図	修正日	

