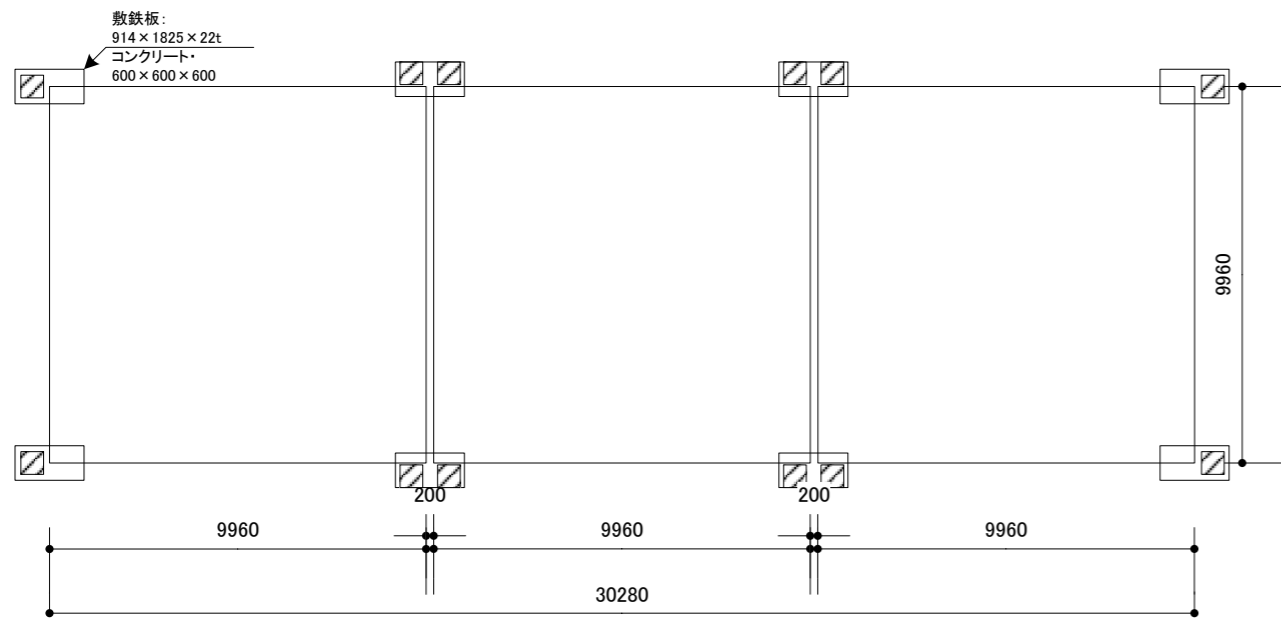


BPL部詳細図 1:10

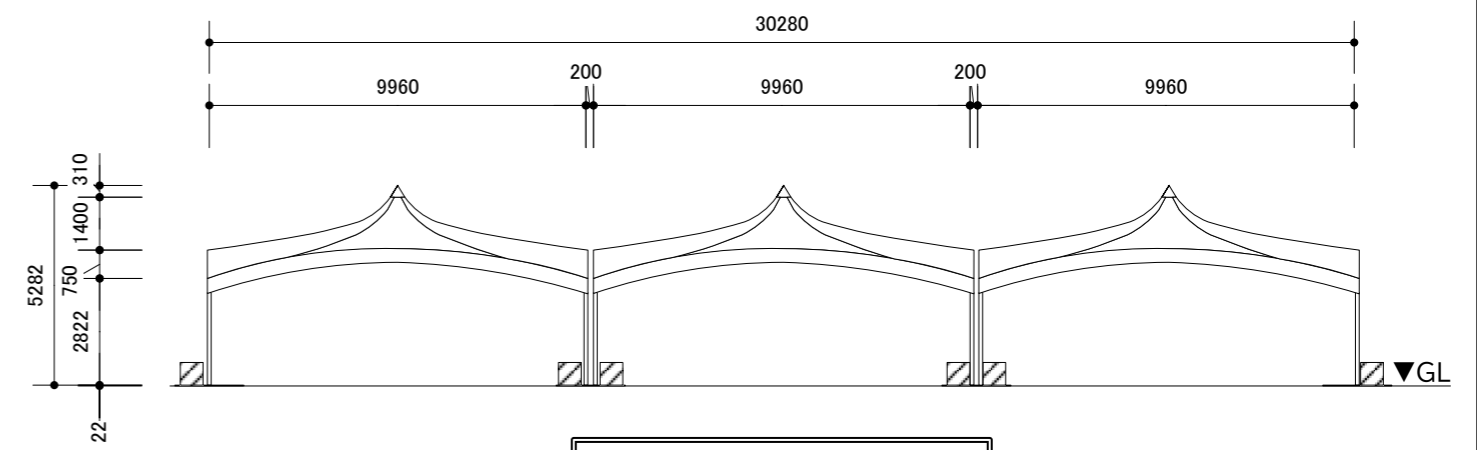
柱脚部詳細図 1:30



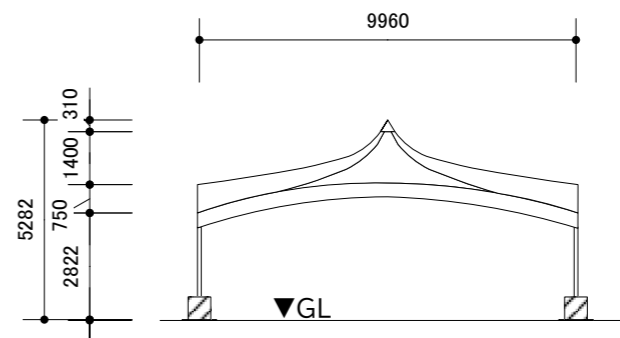
平面図 1:200

| | | |
|----------|-------------------|-------|
| 構造 | 鉄骨造 | |
| 屋根 | 塩化ビニル塗装/ポリエステルクロス | |
| 建築面積・床面積 | A棟 | B棟 |
| | 9.96m×9.96m=99.2㎡ | 99.2㎡ |
| | 合計 198.4㎡ | |

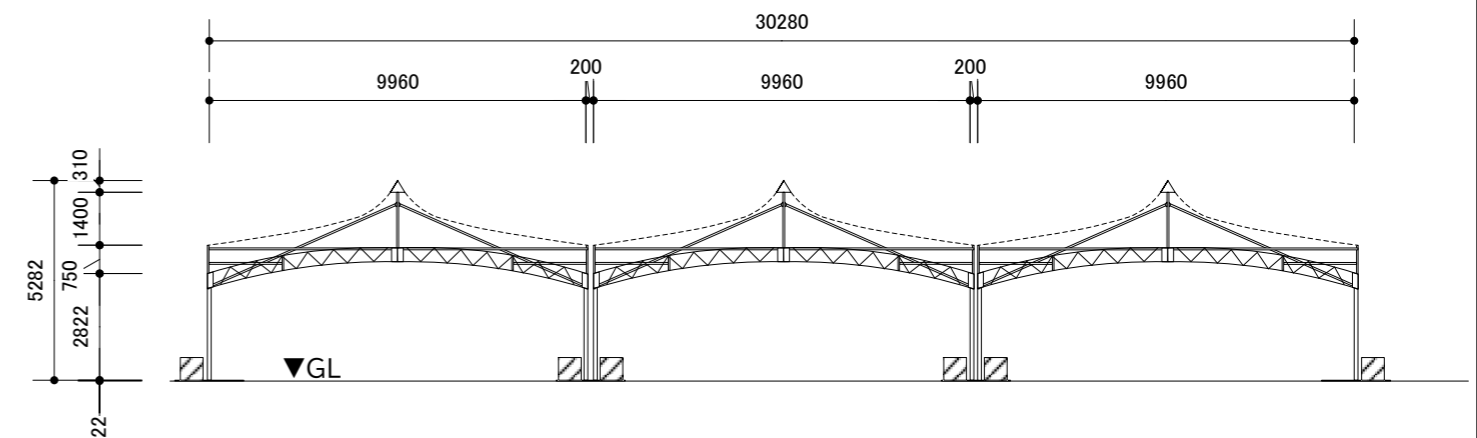
V=20 暴風警報の時 屋根撤去



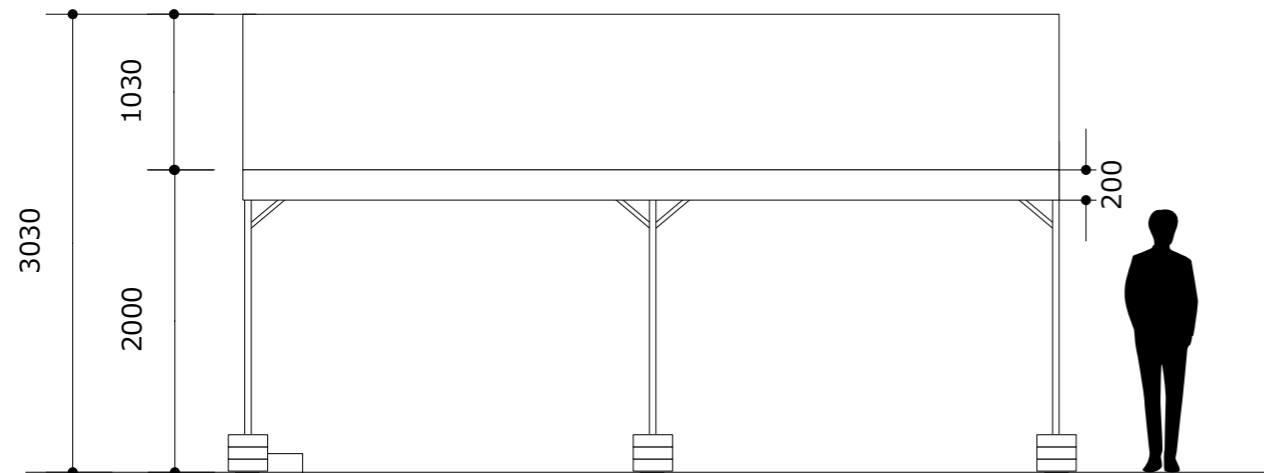
A面立面図 1:200



B面立面図 1:200

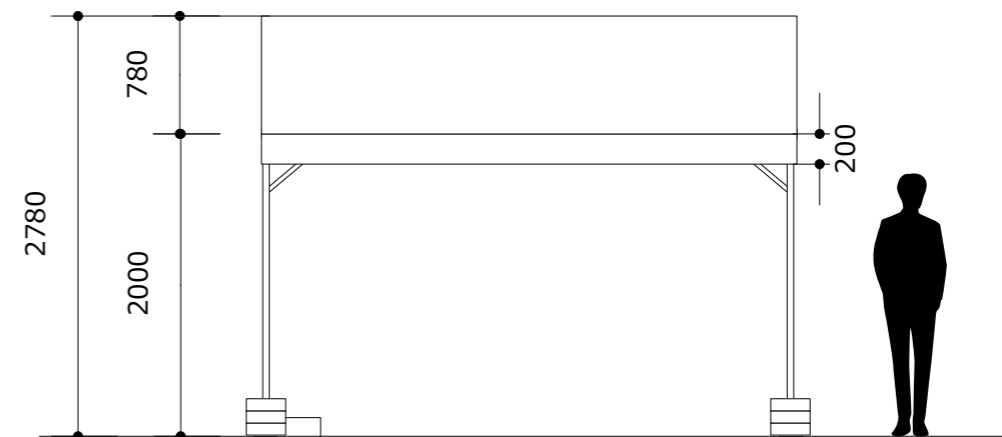


断面図 1:200



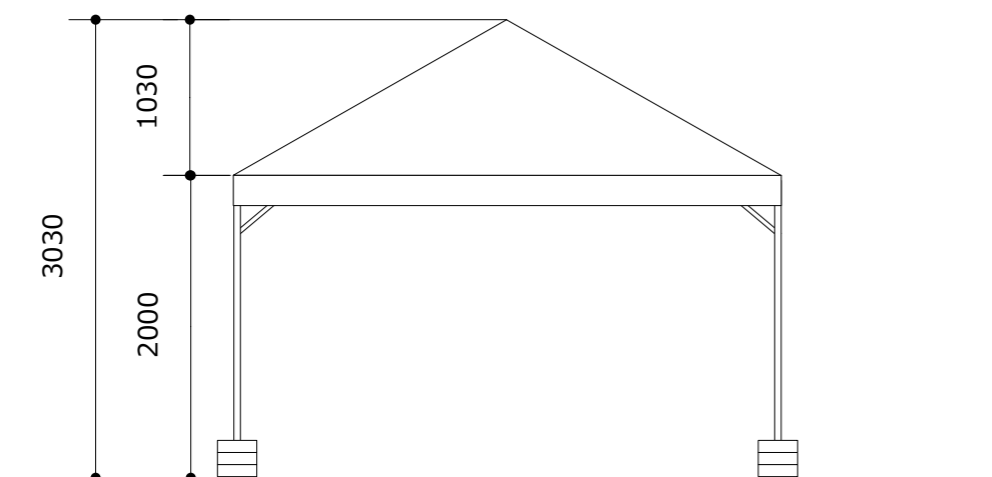
立面図(正面/2K×3K)

20kgウェイト
各脚×3個

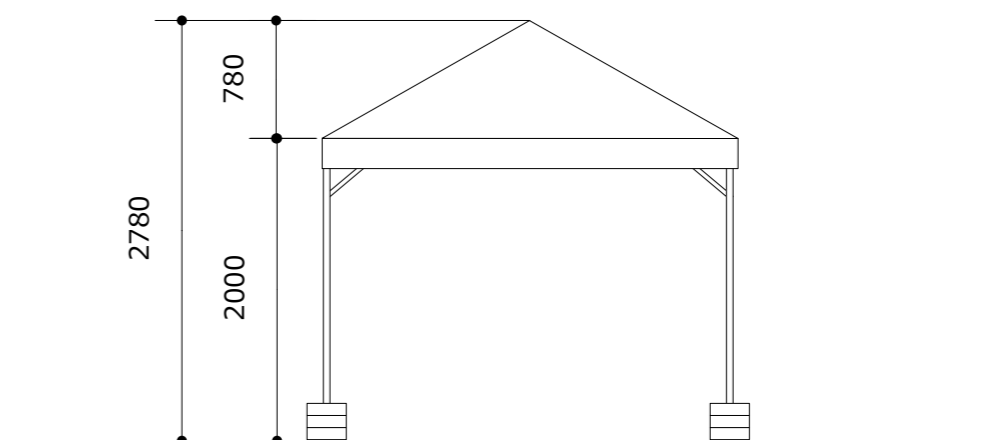


立面図(正面/1.5K×2K)

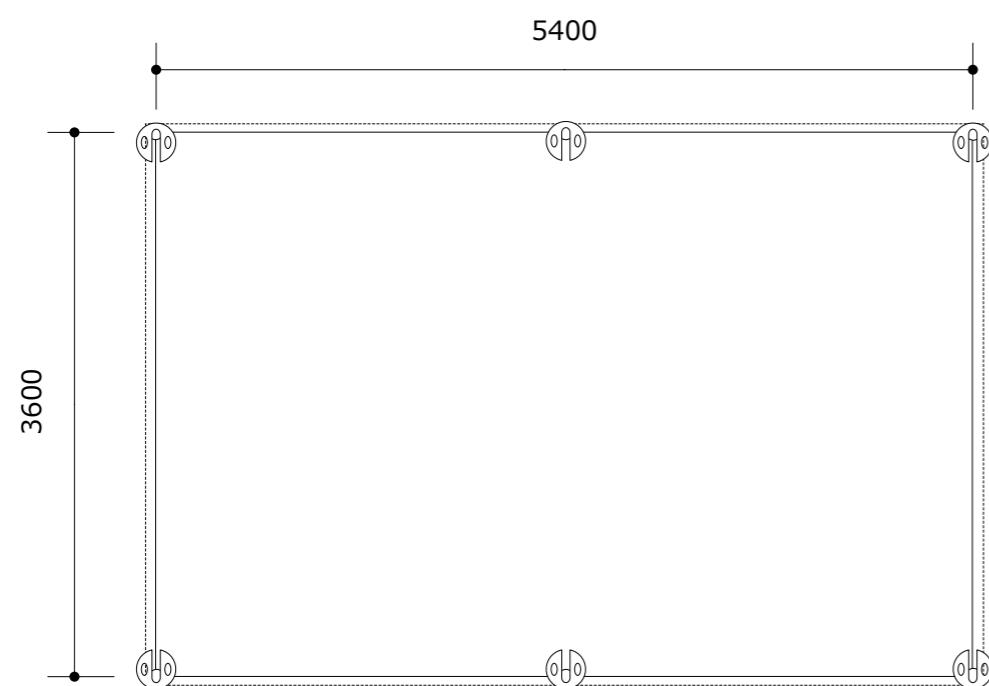
20kgウェイト
各脚×3個



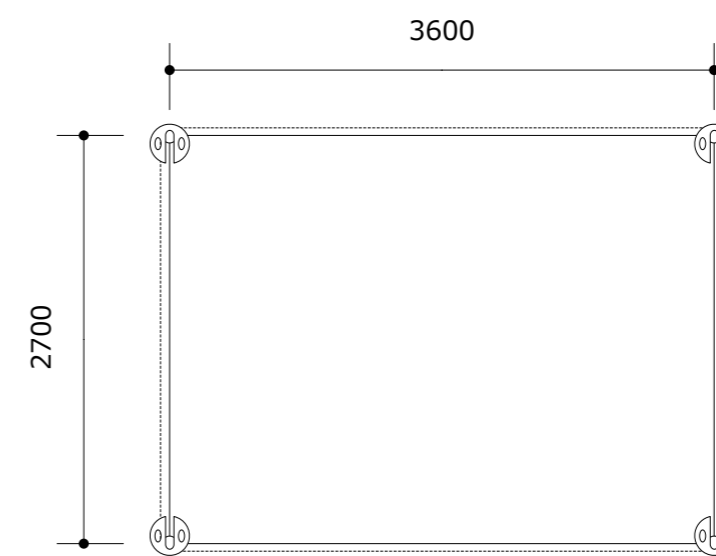
立面図(側面/2K×3K)



立面図(側面/1.5K×2K)



平面図(2K×3K)



平面図(1.5K×2K)

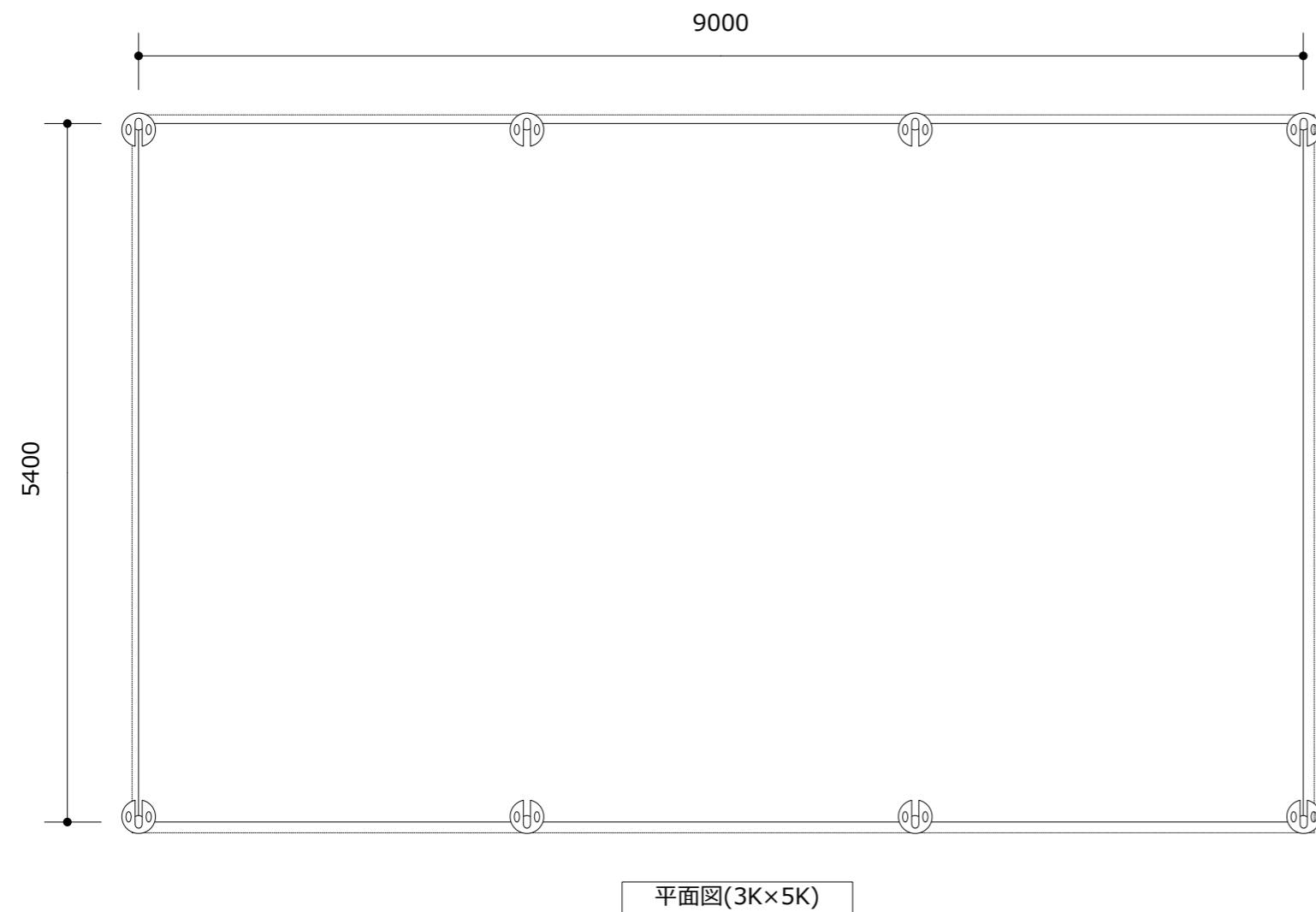
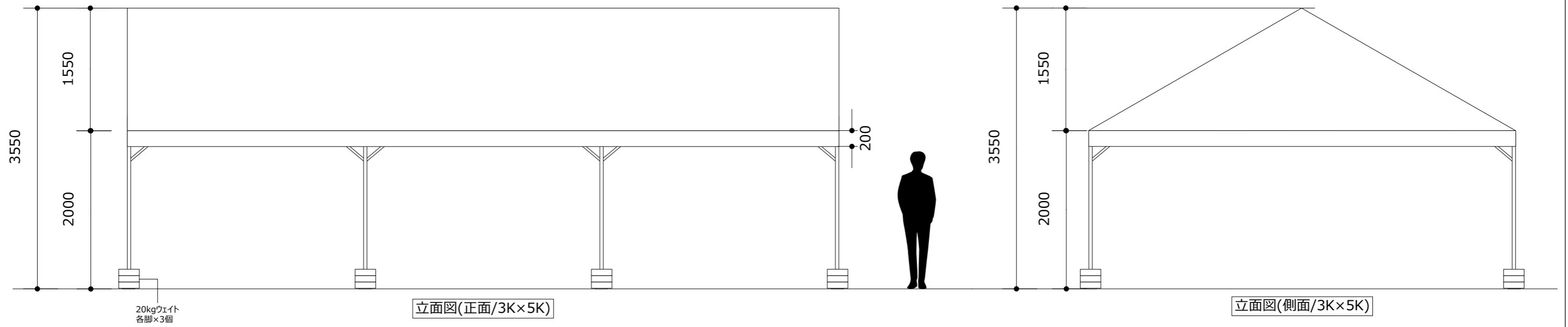
PROJECT.
わたSHIGA輝く国スポライフル射撃 (BR/BP、50m、10m) 競技会

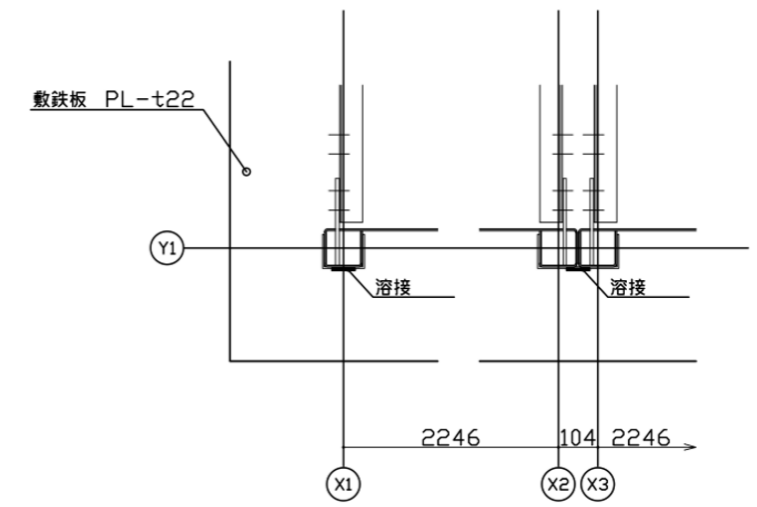
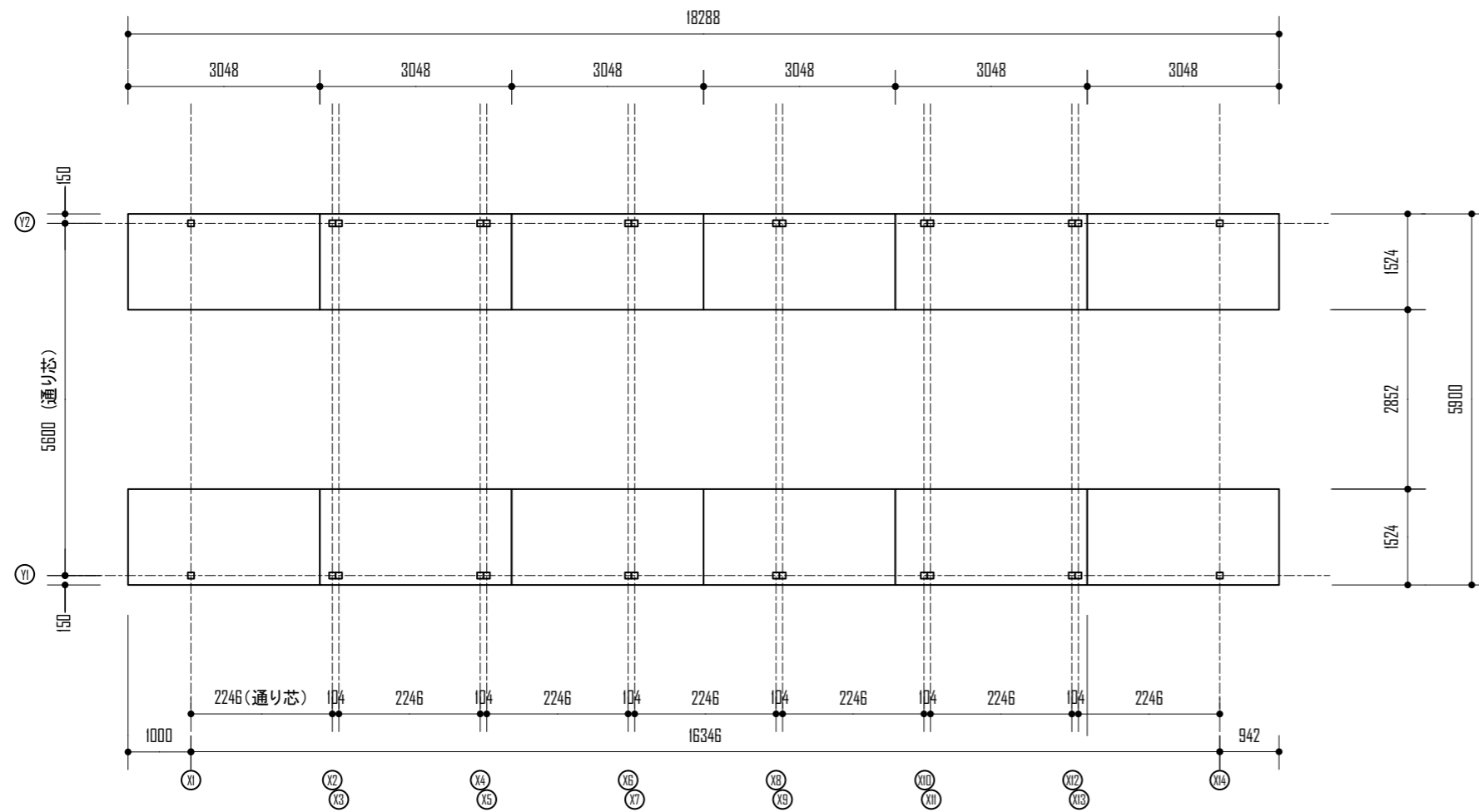
SUBJECT.
第79回国民スポーツ大会ライフル射撃競技会 (本大会)
能勢ライフル射撃場、他 パイプテント【1.5K*2K/2K*3K】

SCALE. 1/100
SIZE. A3

DATE.
2025.02.16

わたSHIGA輝く
国スポ・障スポ

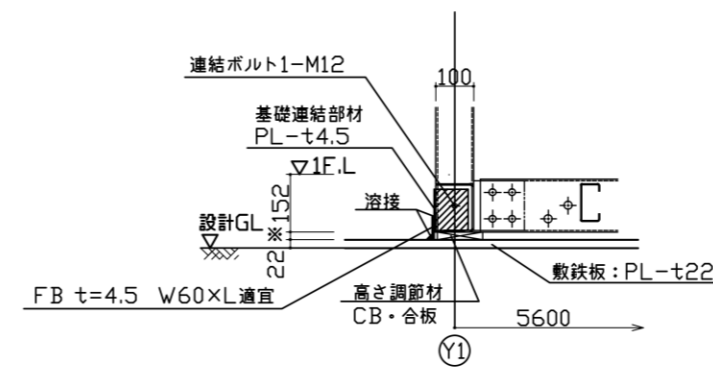




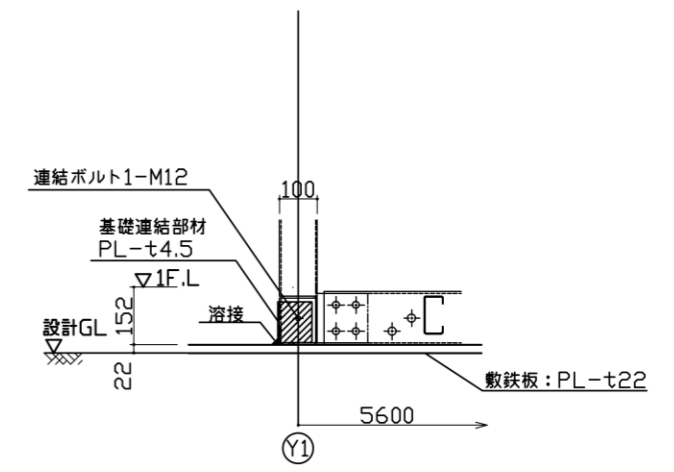
柱脚詳細図 S=1:20

基礎伏図 (見下げ図)

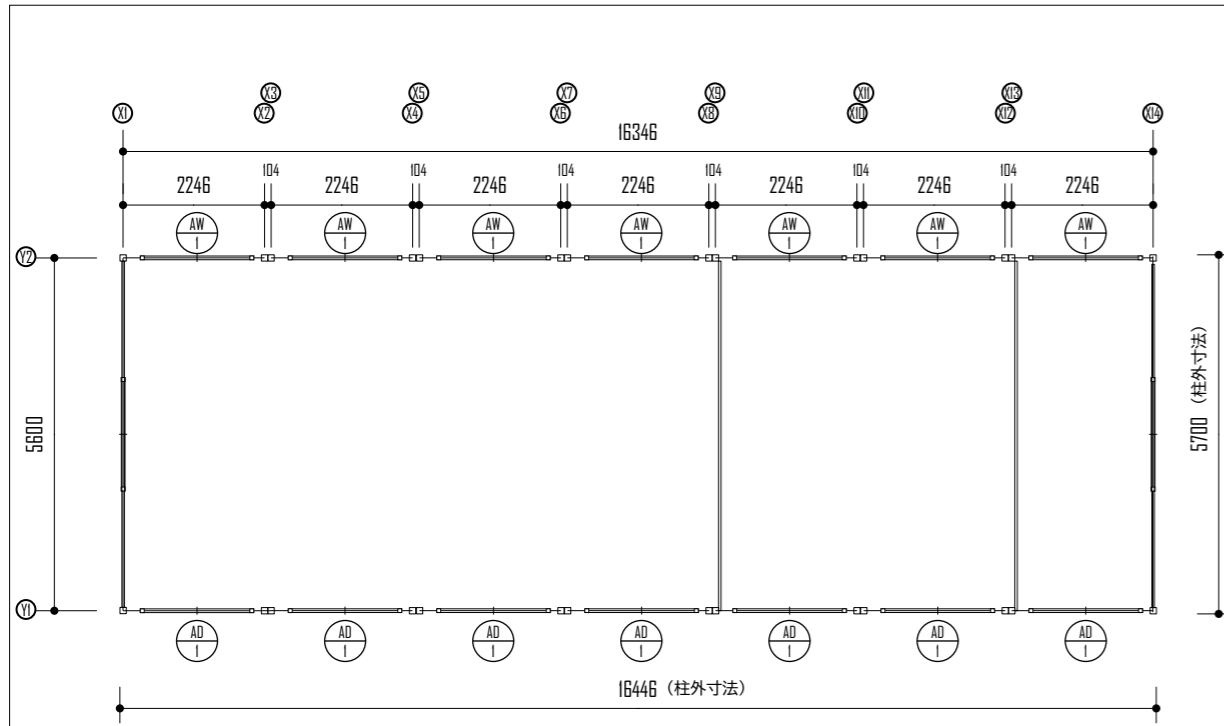
○ - 溶接箇所



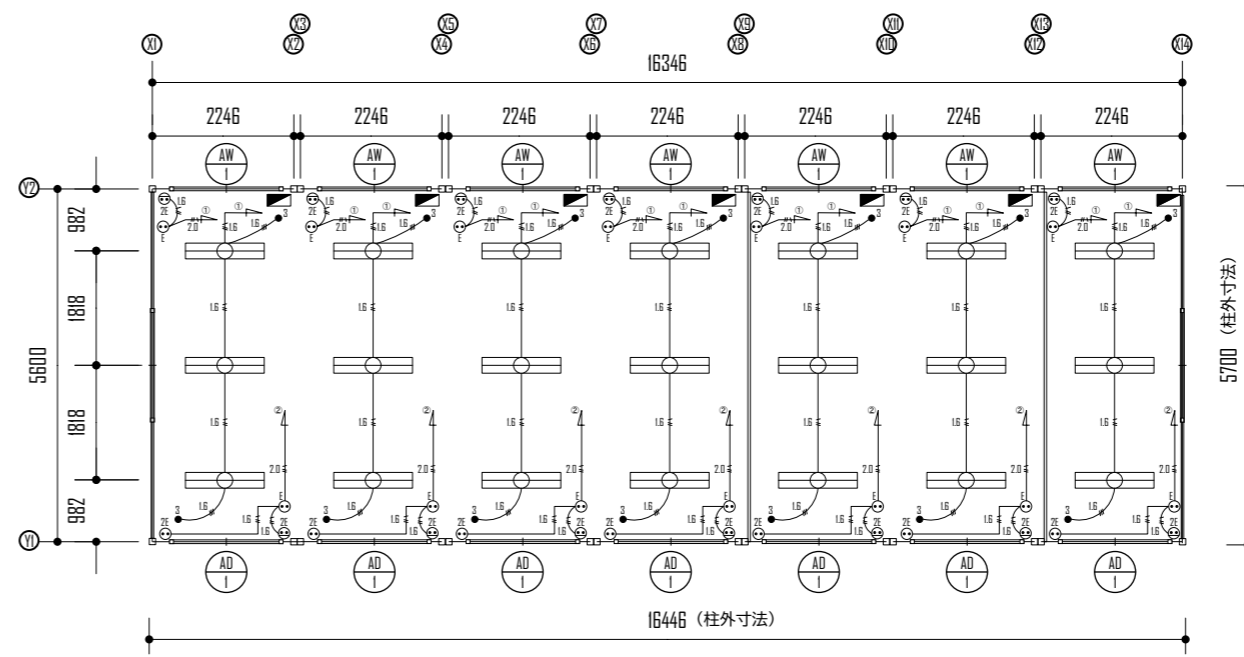
敷地高低差対応 S=1:20



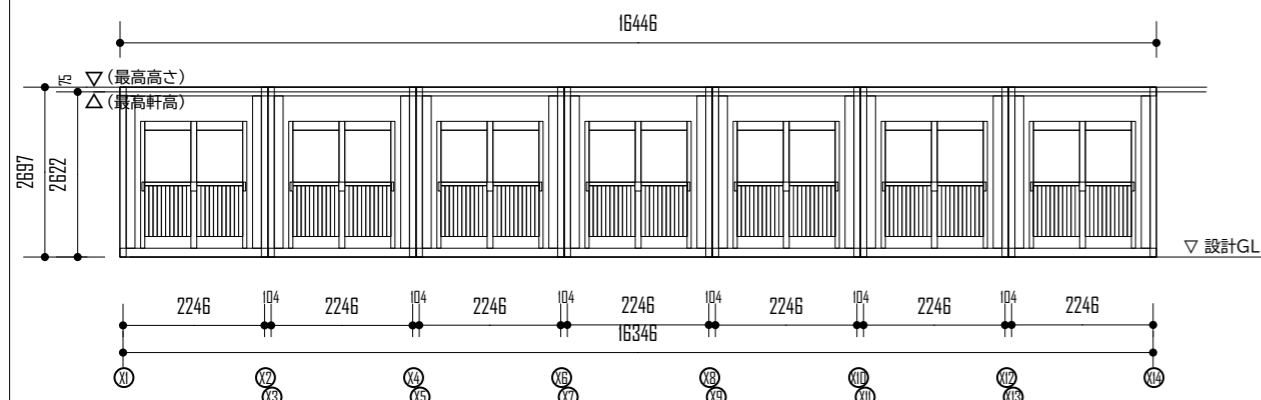
柱脚詳細図 S=1:20



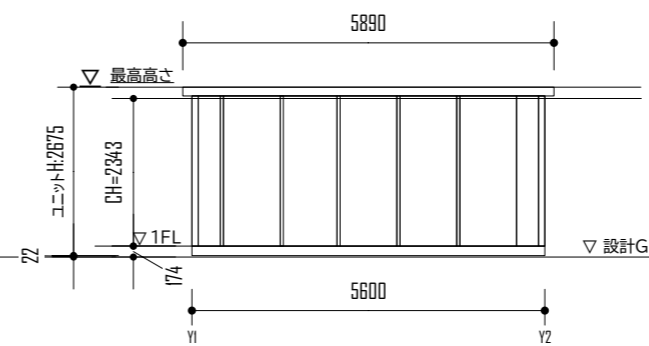
平面図



電気配線図



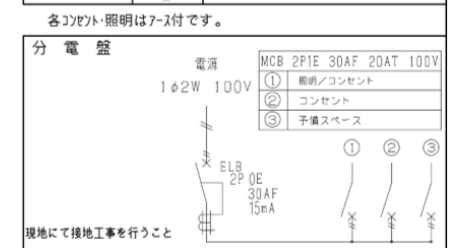
Y1 通り立面図



X14 通り立面図

| 仕様 | |
|-------------|--|
| 構造 | 鉄骨造 |
| 屋根 | 金属折板 t=0.5 |
| 外部建具 | アルミサッシ |
| 庇 | なし |
| 床 | 合板 t=12 仕上：フロアペイント |
| 外壁 (構内側) | 外部仕上：カラー鋼板 t=0.27 断熱材：スチレンフォーム t=25 |
| 天井 | 内部仕上：カラー鋼板 t=0.27 化粧合板 t=4 断熱材：スチレンフォーム t=25 |

| 凡例 | | |
|-----------|-----|------------------------|
| 名称 | 記号 | 仕様 |
| 照明器具 | □ | FL-32W×2灯(ワゴ-1型) |
| 分電盤 | ■ | 別図に示す |
| 天井付けコンセント | ⊕ | 15A×口数 125V |
| 壁付けコンセント | ⊕ | 2口の合計15Aまで 125V |
| スイッチ | ● | 3路2極 300V 10A |
| 20cm横気配 | ○ | 予備配線 引き継ぎ |
| 電線 | 1.6 | VV-F1.6-3C ただし 1Cは7-2線 |
| | 2.0 | VV-F2.0-3C ただし 1Cは7-2線 |
| | 1.6 | VV-F1.6-3C |



図路②の7-2線は、途中で図路①の7-2線に合流。
7-2線は、全て1.6mmの物を使用。

| 建具表 (外観) | |
|----------------|----------------|
| 引戸 | 引違窓 (H1000) |
| | |
| 透明3 施錠：7/27 | 透明3 施錠：7/27 |

PROJECT.
わたSHIGA輝く国スポライフル射撃 (BR/BP、50m、10m) 競技会

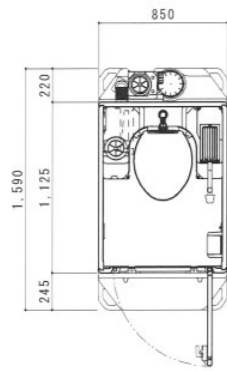
SUBJECT.
ライフル競技 (本大会)
能勢ライフル射撃場 実施本部、他 ユニットハウス7連棟

SCALE. 1/100
SIZE. A3

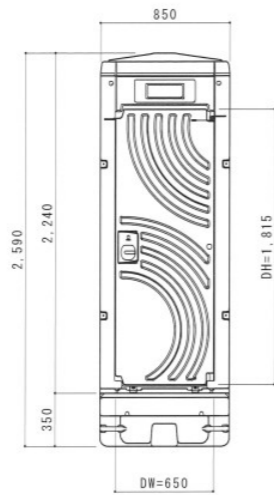
DATE.
2025.02.16

わたSHIGA輝く
国スポ・障スポ

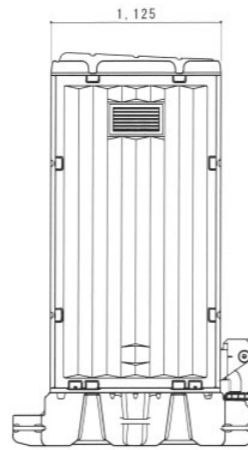
「仮設トイレ（簡易水洗）」
S=1/50



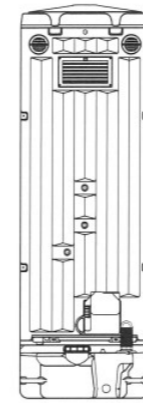
平面図 S=1/50



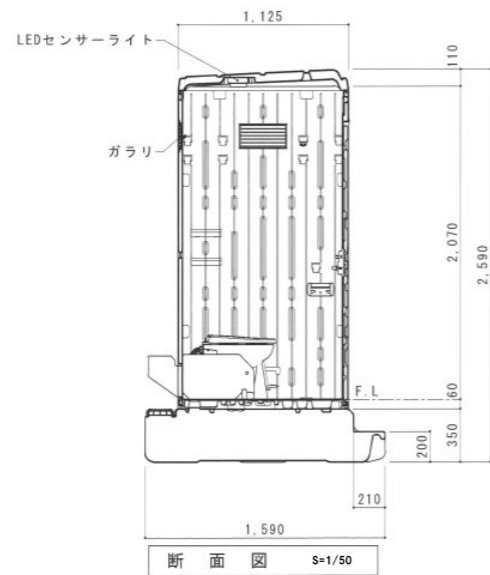
A 立面図 S=1/50



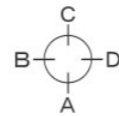
D 立面図 S=1/50



C 立面図 S=1/50



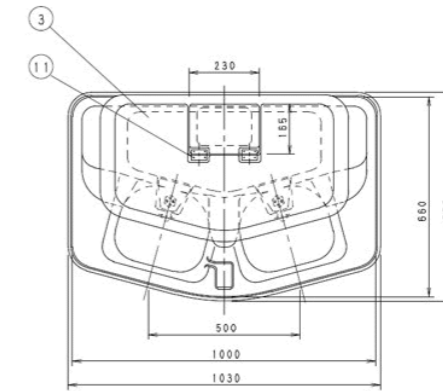
断面図 S=1/50



● GX-WQP (簡易水洗)

| | | |
|----------|---|-------------------------|
| ルーフ | ポリエチレン製 | ダブルウォール (中空) 成形品 |
| サイドパネル | ポリエチレン製 | ダブルウォール (中空) 成形品 t=30mm |
| バックパネル | ポリエチレン製 | ダブルウォール (中空) 成形品 t=30mm |
| フロントパネル | ポリエチレン製 | ダブルウォール (中空) 成形品 t=40mm |
| ドア | ポリエチレン製 | ダブルウォール (中空) 成形品 t=30mm |
| (両面デザイン) | 自閉装置付 (左右開き可能・両面使用可能) | |
| 床・土台 | ポリエチレン製 | ダブルウォール (中空) 成形品 t=60mm |
| トイレ | 衛生器具 | 陶器製洋風簡易水洗大便器 C47 |
| 洗浄水槽 | ポリエチレン製 | 水タンク FTW-60 (約60L) |
| 洗浄ポンプ | 足踏み式ポンプ HS-300 | |
| 組立ボルト | ステンレス製 M8ボルトナット | |
| 付属品 | 多機能棚 (脱着式)、GX-Gロック、コートフック×2 ワンタッチペーパーホルダー、LEDセンサーライト | |
| 便槽 | ポリエチレン製タンク | |

「屋外手洗いユニット」
S=1/25



| No | 品名 | 数 | 材質 | 仕様 |
|----|--------|---|--------|---------|
| 1 | 給水タンク | 1 | FRP | 容量100L |
| 2 | 給水タンク蓋 | 1 | FRP | |
| 3 | 給水口 | 1 | FRP | |
| 4 | 水栓 | 2 | ABS | |
| 5 | 手洗台 | 1 | FRP | |
| 6 | 排水タンク | 1 | FRP | 容量200L |
| 7 | 架台 | 1 | FRP | |
| 8 | ボールタップ | 1 | YB&C | HW-12B用 |
| 9 | ドレン | 1 | PVC | VU-40 |
| 10 | 排水口 | 1 | PVC | VU-40 |
| 11 | 丁番 | 2 | SUS304 | |
| 12 | 脚 | 2 | ステン | 203×305 |
| 13 | 取除シール | 1 | | |

