

数量総括表

工事区分	工種	種 別	細 別	単 位	数 量	
馬道整備工						
現況撤去工						
	植栽撤去又は移植	掘削 床基面整正工	* 現況撤去図参照	m ²	13.5	
		低木植栽		m ²	13.5	
	樹木移植	中低木植栽移植	2本+23本	本	25.0	
進入口整備工						
	西側進入口	土木シート設置工	t=5mm	m ²	18.0	
		シート押え角材設置工	土留板t=12mm h200 角材□105	m	24.7	
		土留め工	砂利ネット φ150	m	41.7	
		表層砂選定砂敷均し工	t=50	m ³	1.64	
		砂止め工	アクリル板t≒3mm	m	9.0	
	東側進入口	土木シート設置工	t=5mm	m ²	18.0	
		シート押え角材設置工	土留板t=12mm h200 角材□105	m	22.6	
		土留め工	砂利ネット φ150	m	45.7	
		表層砂選定砂敷均し工	t=50	m ³	1.74	
		砂止め工	アクリル板t≒3mm	m	9.0	
馬道舗装整備工						
	馬道舗装	中間層改良	真砂土自然改良材 t=10cm	m ²	2163.0	3,663m ² の内1,500m ² 整備済
		表層養生砂	選定砂 t=5cm	m ²	2163.0	3,663m ² の内1,500m ² 整備済
馬道周囲砂利ネット工						
	土留め工	砂利ネットφ150		m	442.5	
排水樹養生工						
	排水樹保護工	ゴムマット t=5mm 材工共		m ²	2.6	
	排水樹周囲砂利ネット設置工	砂利ネット φ150		m	8.7	
	グレーチング保護工	W300 t=5mm 材工共		m	82.5	
	グレーチング周囲砂利ネット設置工	砂利ネット φ150		m	82.5	
馬場柵整備工						
可動馬場柵設置工	可動馬場柵設置工	移動型	h=1.25m L=2000 材工共	基	147.0	
埋込馬場柵設置工						
バンケット馬場柵	バンケット馬場柵設置工	埋込型	h=1.8m L=1660 材工共	m	0	整備済
	埋込工	埋込型	埋込深さ900	m	0	整備済
馬道周囲馬場柵	馬道周囲馬場柵設置工	埋込型	h=1.8m L=2000 材工共	m	74.0	
	埋込工	埋込型	埋込深さ600	m	74.0	
丸カン馬場柵設置工						
	丸カン馬場柵設置工	h=1.5m @2000 材工共		m	74.5	
	ロープ設置工	ポリエステルロープ φ10mm 白		m	74.5	
立ち入り禁止柵設置工						
	立ち入り禁止柵設置工	h=1.5m @2000 材工共		m	35.8	
	ロープ設置工	ポリエステルロープ φ10mm 白		m	35.8	
固定障害物整備工						
バンケット①大	盛土工	自然改良盛土、セメント改良共		m ³	42.3	162.3m ² の内120m ² 整備済

工事区分	工種	種 別	細 別	単 位	数 量	
	法面整形工	擁壁等含む		m ²	10.6	46m ² の内35.4m ² 整備済
		張芝または防草シート		m ²	10.6	46m ² の内35.5m ² 整備済
	中間層改良敷均工	真砂土自然改良材	木質系パルプスラッチ灰系改良	m ²	190.8	
	表層養生砂敷均工	選定砂 材工共		m ²	190.8	
	土留め工	角材□105	h≦3.0	本	4.0	右側～h1,500整備済
			h≦2.7	本	2.0	右側～h1,500整備済
			h≦2.1	本	0	右側～h1,500整備済
			h≦1.8	本	0	右側～h1,500整備済
			h≦1.5	本	4.0	
			h≦1.2	本	2.0	
			h≦0.9	本	2.0	
			h≦0.6	本	4.0	
		角材□120	h=3.0	本	0	一部位置移動で転用
			横木L=4.16	本	2.0	
			h=1.5	本	4.0	
			h=2.0	本	4.0	
		横板t=30mm		m ²	4.2	41.5m ² の内37.3m ² 整備済
	現況解体工	左側13000		式	1.0	佐賀整備分一部解体(左側)
水壕障害	床基面整正工	一部掘削含む		m ²	0	整備済
	路盤改良敷均し工	改良材 100kg/m ² t=150		m ²	0	
	表層単粒碎石・玉砂利敷均し工	t=30・t=20		m ²	0	
	端部角材設置工	□120		m	0	
	スロープ部木矢板設置工	t=24mm W=150		m	0	
	遮水シート設置工	t=5		m ²	0	
	排水工	VP φ 100		箇所	0	
土塁障害	盛土工	購入土及び発生土利用、セメント改良共		m ³	38.1	
	法面整形工			m ²	56.7	
	中間層改良敷均工	真砂土自然改良材 50kg/m ² ・t=100		m ²	82.1	
	表層養生砂敷均工	選定砂 材工共		m ²	26.0	
コフィン障害	掘削整形工			m ³	0.9	
	法面整形工	芝張り		m ²	4.5	
	端部角材設置工	□120		本	2.0	
	排水処理工	VP φ 50有孔管 13.7m	フィルター材単粒碎石S20～40 □100	式	1.0	
パンケット(小)	盛土工	購入土及び発生土利用、セメント改良共		m ³	8.2	
	法面整形工			m ²	5.5	
	土留め工	角材□105	土工事共	m	4.1	
		角材□120	土工事共	m	14.9	
		横板t=30mm		m ²	3.6	
	中間層改良敷均工	真砂土自然改良材 50kg/m ² ・t=100		m ²	22.9	
	表層養生砂敷均工	選定砂 t=50～60 材工共		m ²	22.9	
植込障害	植込設置工	2カ所	材工共	m ³	1.7	

数量集計表

(整備済の数量も含んだ全体数量であるため注意すること)

工事区分	工種	種 別	細 別	規 格	単 位	数量	拾い出し							
馬道整備工														
樹木撤去または移植														
		基面整正工			m ²	13.5	13.5							
進入口整備工														
	西側進入口													
		シート押え角材設置工		土留板t=18mm h200 角材□105	m	24.7	9	1.5	1.5	2.15	6.28	5.73		
		土留め工	砂利ネット	φ150	m	41.7	9	3.65	3.65	1.5	9	1.5	2.15	
							5.73	6.28	1.55	0.385	0.85	1.69		
		砂止め工	アクリル板	t≒3mm	m	9.0	9							
	東側進入口													
		シート押え角材設置工		土留板t=12mm h200 角材□105	m	22.6	9	1.5	1.5	7	5.08			
		土留め工	砂利ネット	φ150	m	45.7	9	1.5	1.5	7	7	3.865	3.865	
							9	0.95	1.5	0.8	1.25			
馬道舗装整備工														
	表層砂敷均工	選定砂		t=50~60	m ²	3663.0	2510	218	935					
	中間層改良敷均工	真砂土自然改良砂	木質系パルプスラッチ灰系	t=100	m ²	3663.0	2510	218	935					
馬道周囲砂利ネット工														
	土留め工	砂利ネット φ150			m	442.5	124	38.7	35.8	20	14	12	60	
							42.0	20.0	76.0					
排水柵養生工	排水柵保護工	ゴムマット		t=5mm	m ²	2.6	2.56							
		砂利ネット φ150			m	8.7	8.7							
	グレーチング保護工	ゴムマット		t=5mm	m	82.5	8	38.7	35.8					

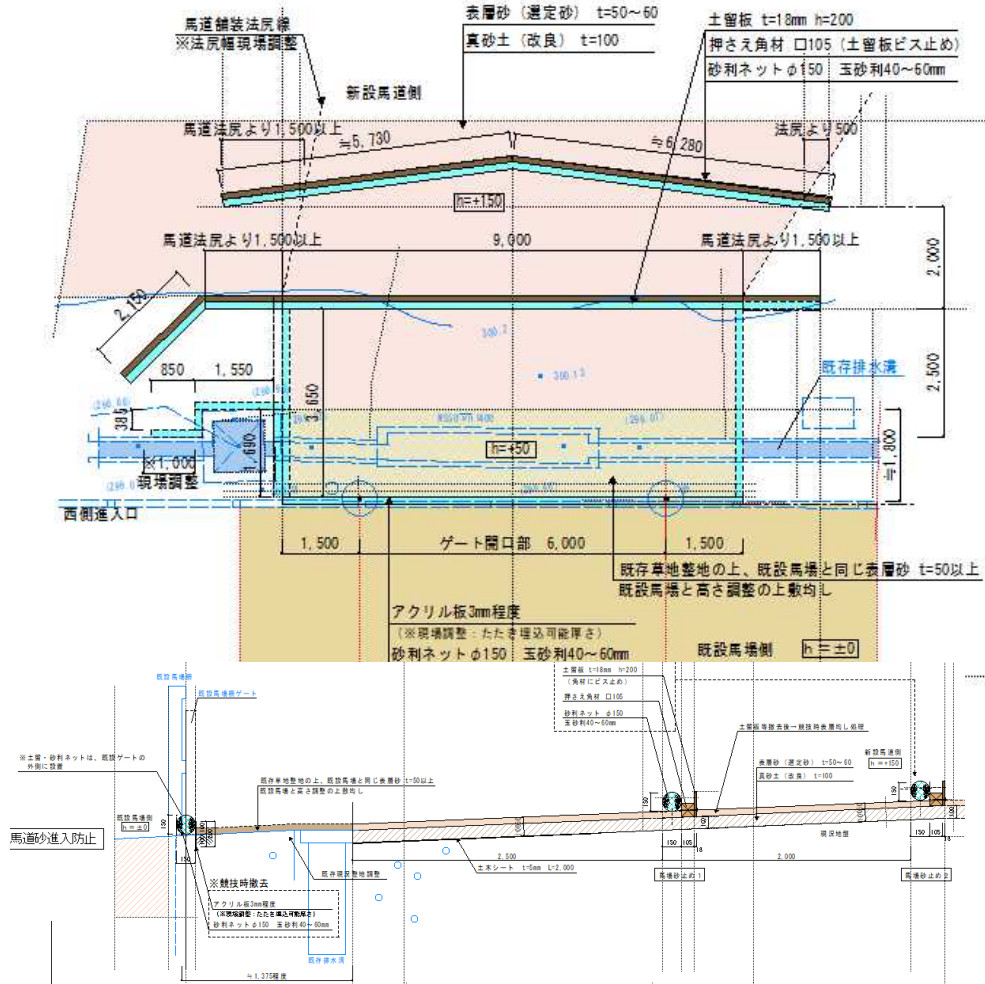
工事区分	工種	種 別	細 別	規 格	単 位	数量	拾い出し						
		砂利ネット φ150			m	82.5	8	38.7	35.8				
	馬場柵整備工												
	可動馬場柵	馬場柵(可動型)	PVC製	H=1.25m L=2.0m	基	147.0	62	7	30	10	38		
	埋込馬場柵	バンケット(大)馬場柵	(固定)2段 PVC製	H=0.9m L=1.66m	m	14.0	7.0	7.0					
		馬道周囲馬場柵	(固定)2段 PVC製	H=1.24m L=2.0m	m	74.0	20	12	42				
	丸カン馬場柵	丸カン		H=1.5m @2.0m	m	74.5	38.7	35.8					
		ロープ	ポリエステルロープ	φ10mm	m	74.5	38.7	35.8					
	立ち入り禁止柵	丸カン		H=1.5m @2.0m	m	35.8	35.8						
		ロープ	ポリエステルロープ	φ10mm	m	35.8	35.8						
	固定障害物整備工												
	バンケット(大)盛土工	セメント改良共			m3	162.3	162.3						
	法面整形工	擁壁、防草シート			m ²	46.0	46.0						
	馬場舗装	表層砂	t=50~60mm		m ²	190.8	190.8						
	土留め工	角材□105		*バンケット単位数量計算書参照									
	土留め工	角材□120		*バンケット単位数量計算書参照									
	土留め工	横板t=30			m ²	41.5	4.2	4.3	24.1	3.8	5.1		
	現況解体工				式	1.0							
	水壕障害	端部角材設置工	□120		m	25.0	10.5	4.0	10.5				
		スロープ部木矢板設置工	t=30mm		m	25.0	10.5	4.0	10.5				
	土塁障害	盛土工			m3	38.1	38.1						
		法面整形工			m ²	56.7	56.7						

単位数計算書

算式根拠となる構造図

名称: 西側進入口

(1箇所当たり)

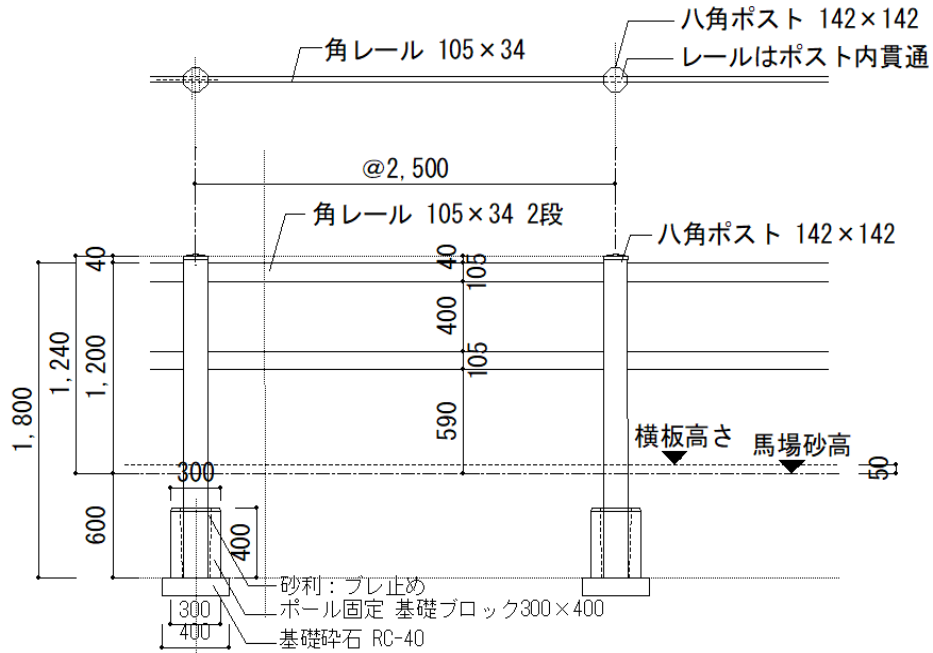


名称	算式	単位	数量
土木シート	9.0*2.0	m ²	18.00
既設馬場表層砂	9.0*3.65*0.05	m ³	1.64

算式根拠となる構造図

名称:馬道周囲馬場柵(固定)

(7.5m当たり)

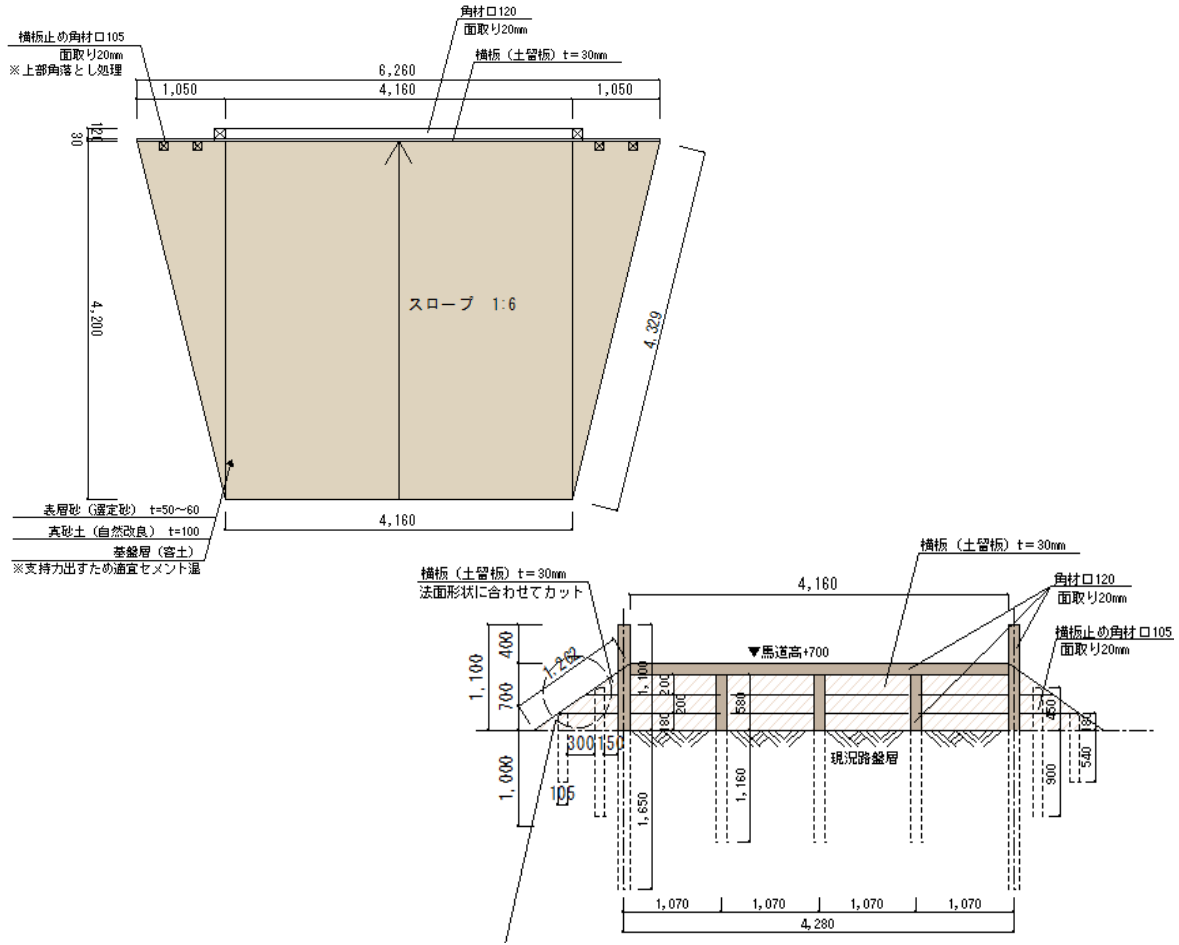


名称	算式	単位	数量
馬場柵 H=1.2m			
ポストh=1800		m	10.00
基礎ブロック	$0.40 \times 7.5 / 2.50$		
L=0.4m		m	1.20
中詰め砂	$(3.14/4 \times 0.20^2 - 3.14/4 \times 0.142^2) \times 0.40 \times 7.5 / 2.50$	m^3	0.02
基礎碎石	$0.3 \times 0.3 \times 7.5 / 2.50$		
RC-40		m^2	0.27
貫抜き柵			
W=3m		箇所	1.0
床掘り	$1.20 \times 1.20 \times 0.70 \times 7.5 / 2.50$	m^3	3.0
埋め戻し	3-0.1		
D		m^3	2.9
残土	$(3.14/4 \times 0.216^2 \times 0.60 + 0.3 \times 0.3 \times 0.1) \times 7.5 / 2.50$	m^3	0.1
基面整正	$0.3 \times 0.3 \times 7.5 / 2.50$	m^2	0.3

算式根拠となる構造図

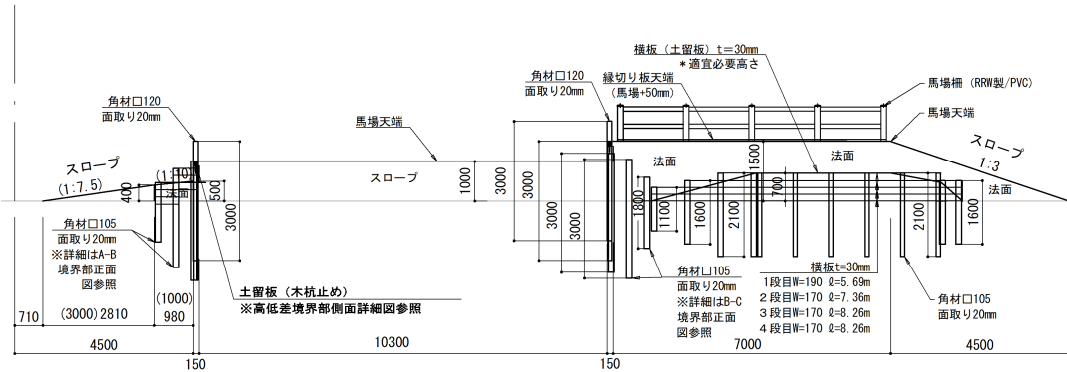
名称: バンケット(小)

(1カ所当たり)

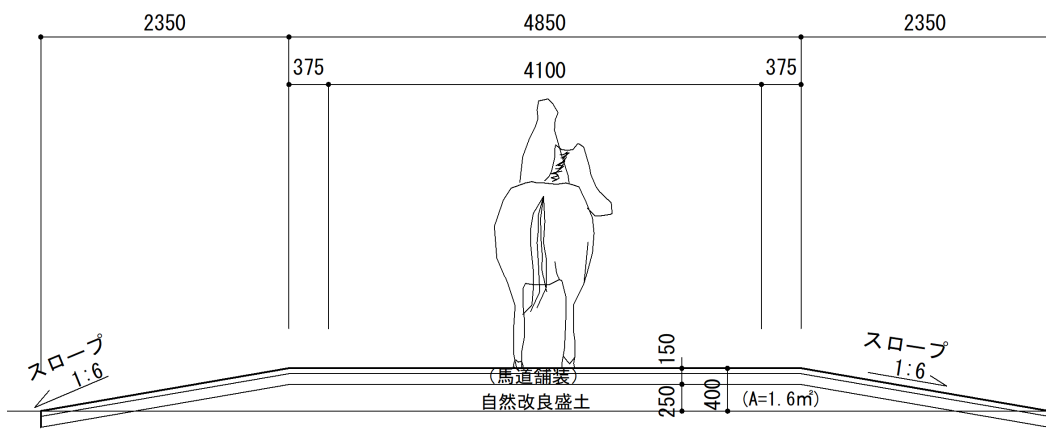


名称	算式	単位	数量
自然改良盛土	$(1.05 \times 4.2 \times 0.7 / 3) \times 2 + 4.2 \times 0.7 / 2 \times 4.16$	m^3	8.2
法面整形	1.262×4.329	m^2	5.46
角材□105	$0.72 \times 2 + 1.35 \times 2$	m	4.14
角材□120	$2.75 \times 2 + 1.74 \times 3 + 4.16$	m	14.88
横板t=30mm	$1.05 \times 0.7 / 2 \times 2 + 4.16 \times 0.7$	m^2	3.64
敷き均し	$1.262 \times 4.329 + 4.16 \times 4.2$	m^2	22.93

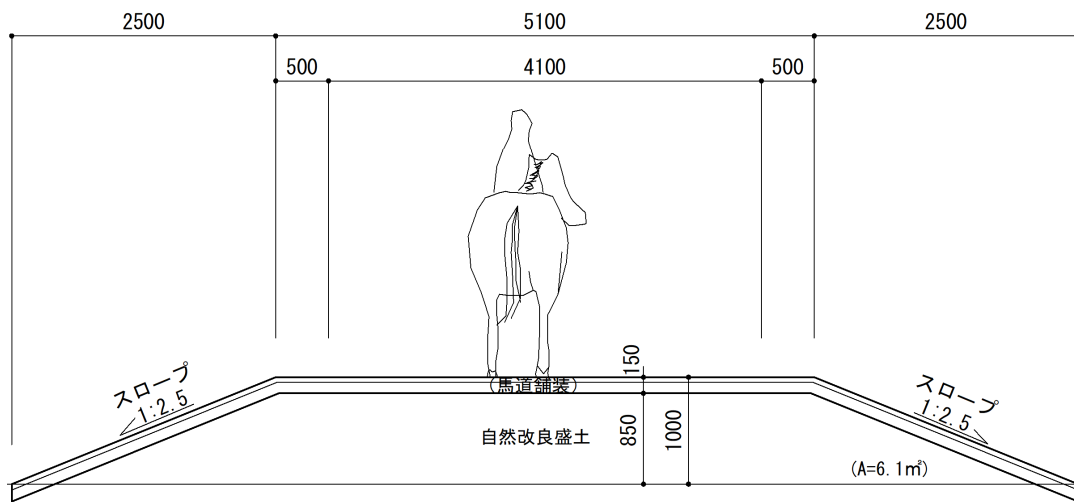
南側 側面図



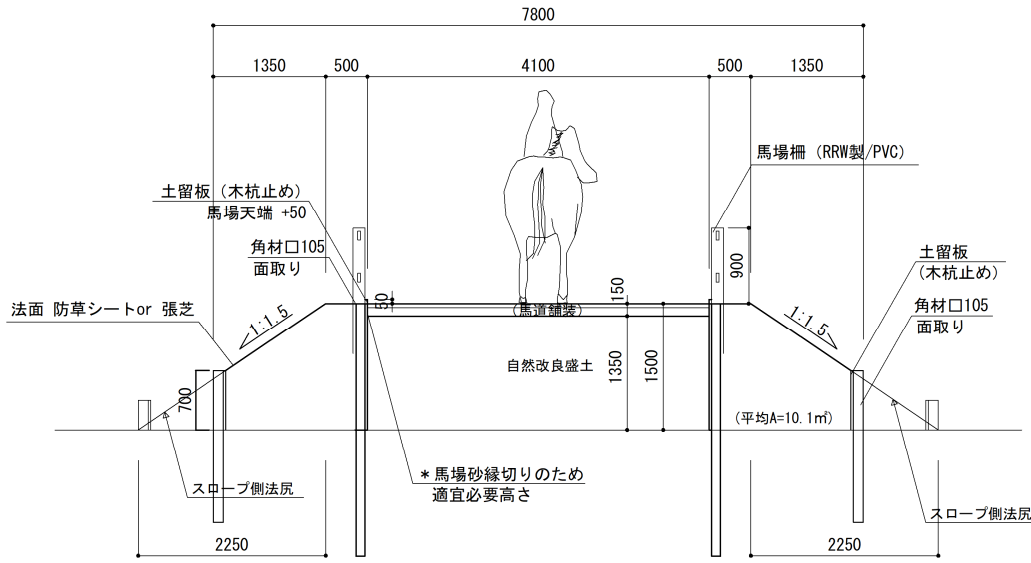
A-A' 断面構造図



B-B' 断面構造図

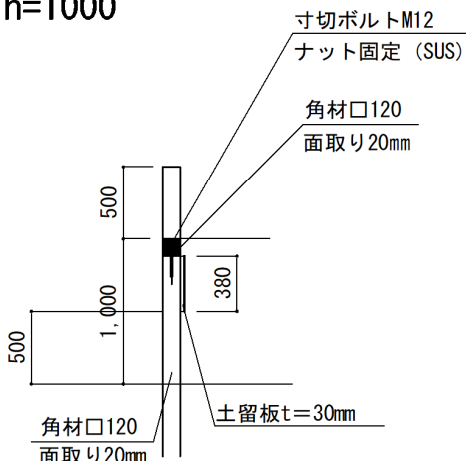


C-C' 断面構造図

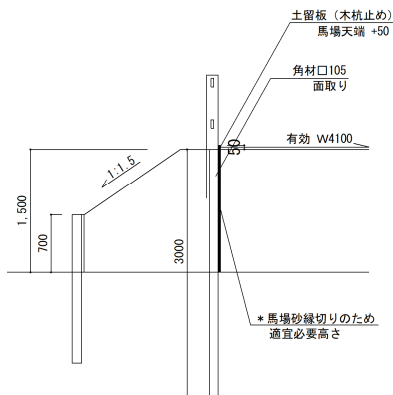
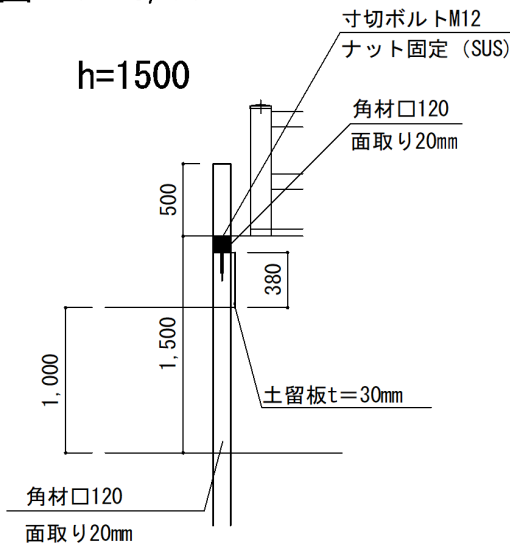


高低差境界部側面詳細図 S=1/50

h=1000



h=1500



名称:バンケット						(1箇所当たり)	
名称	算式					単位	数量
横板t=30							
A~B	$0.38*4.16+(0.18*(1.01+1.07+1.07+1.97+1.01+1.04))*2$					m ²	4.16
B~C	$0.38*4.16+(0.15*(1.01*6+1.91+1.07))*2$					m ²	4.29
h=1500両側	$1.6*7.0*2+0.2*4.3*2$					m ²	24.12
北側法面下	$0.19*3.96+0.17*4.86+0.17*6.56*2$					m ²	3.81
南側法面下	$0.19*5.69+0.17*7.36+0.17*8.26*2$					m ²	5.14
合計						m ²	41.5
角材□120							
馬道隅柱 H=3.0	4					本	4.0
部 横木L=4.16m	1	1				本	2.0
A~B土留部 H=1.5m	4					本	4.0
B~C土留部 H=2.0m	4					本	4.0
角材□105	A~B土留部	B~C土留部	h=1500両側	北側法面下	南側法面下		
H≦3.0	4	6	22			本	32.0
H≦2.7	2		2			本	4.0
H≦2.4						本	無し
H≦2.1				7	8	本	15.0
H≦1.8		2	2	1	3	本	8.0
H≦1.5	4					本	4.0
H≦1.2	2			2	1	本	5.0
H≦0.9	2		2			本	4.0
H≦0.6	4					本	4.0
馬場舗装	$(7.0+4.1)/2*4.5*1.054+4.1*7.0+(5.1+2.5*1.077*2)*(0.15+10.315)+(4.1+7.0)/2*(0.15+1.5+3.0)*1.009$						
1:3斜率	1.054						
1:2.5斜率	1.077						
1:7.5斜率	1.009					m ²	190.8
法面 張芝	18.9+16.5+5.3+5.3						
(又は防草シート)						m ²	46.0
自然改良盛土	$(0+10.1)/2*4.5+10.1*7.0+6.1*(0.15+10.315)+1.6*(0.15+1.50)+(1.6+0)/2*3.0$						
A,B,C断面による平均断面法計算						m ³	162.3