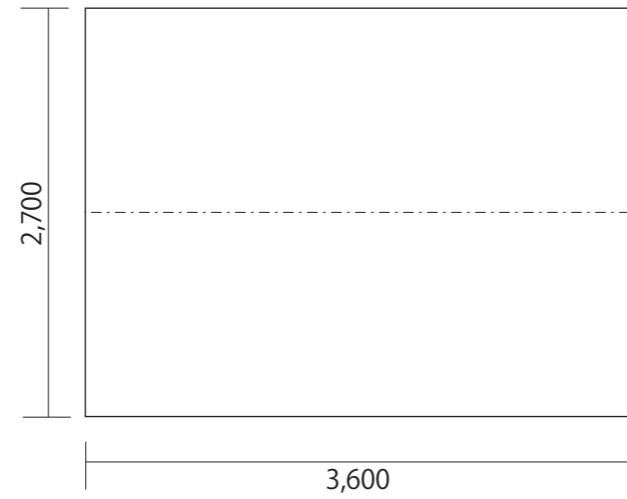
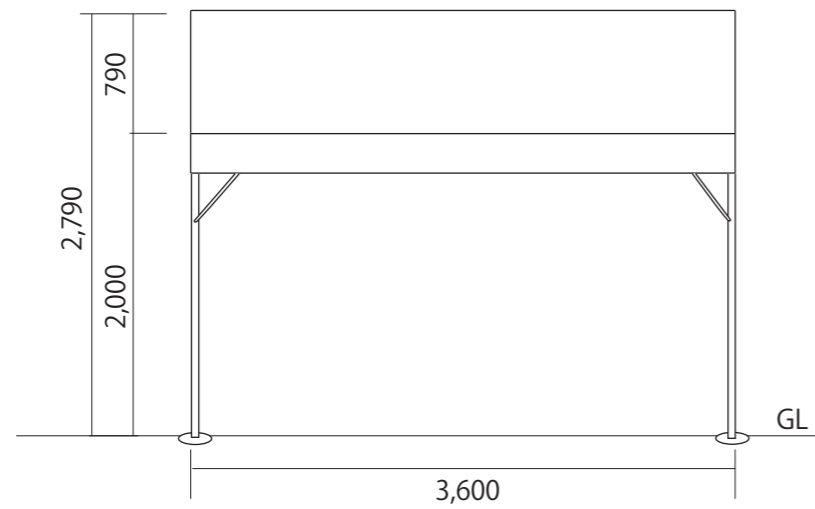


【テント 1.5K×2K】 S=1/50

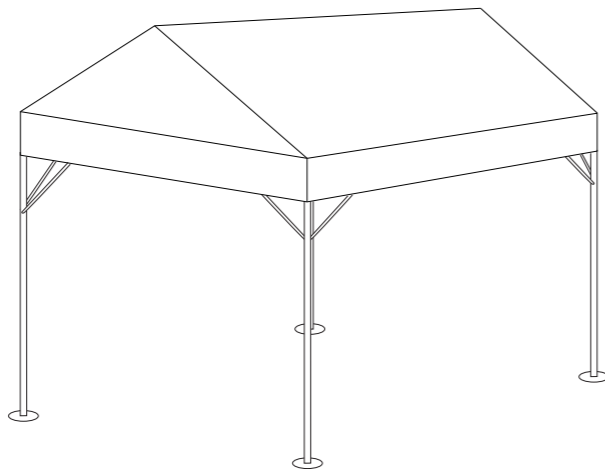
平面図



側面図

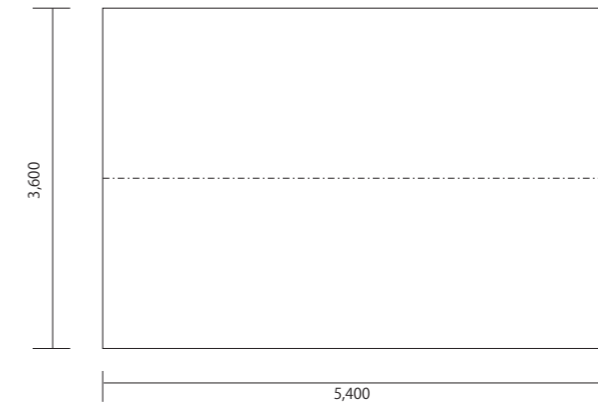


立面図

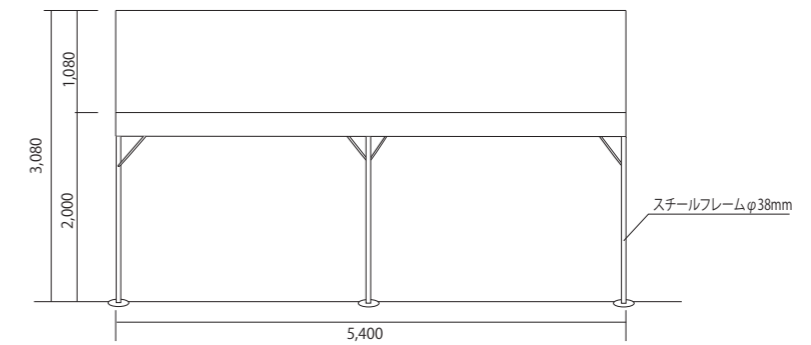


【テント 2K×3K】 S=1/80

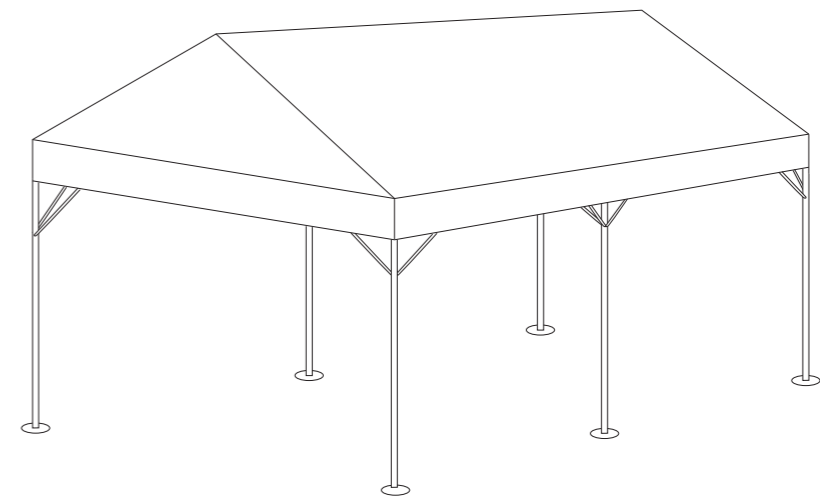
平面図



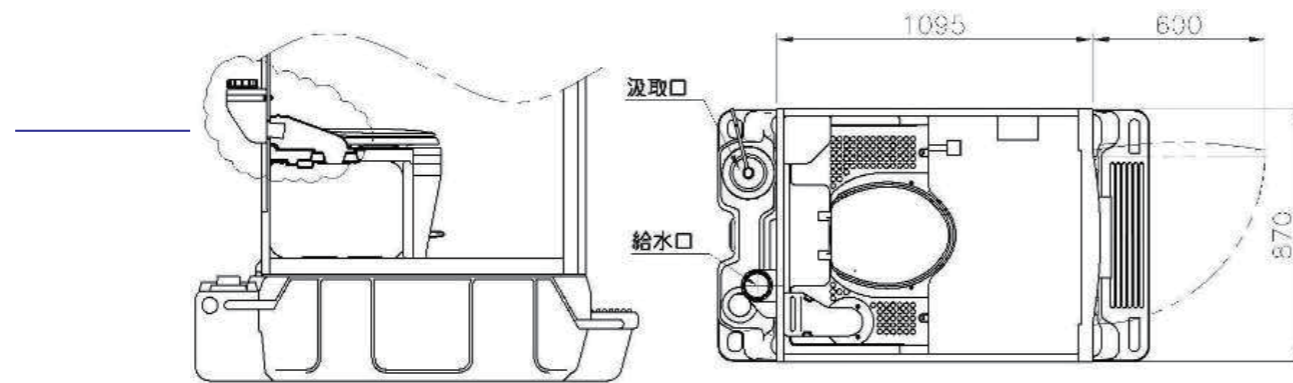
側面図



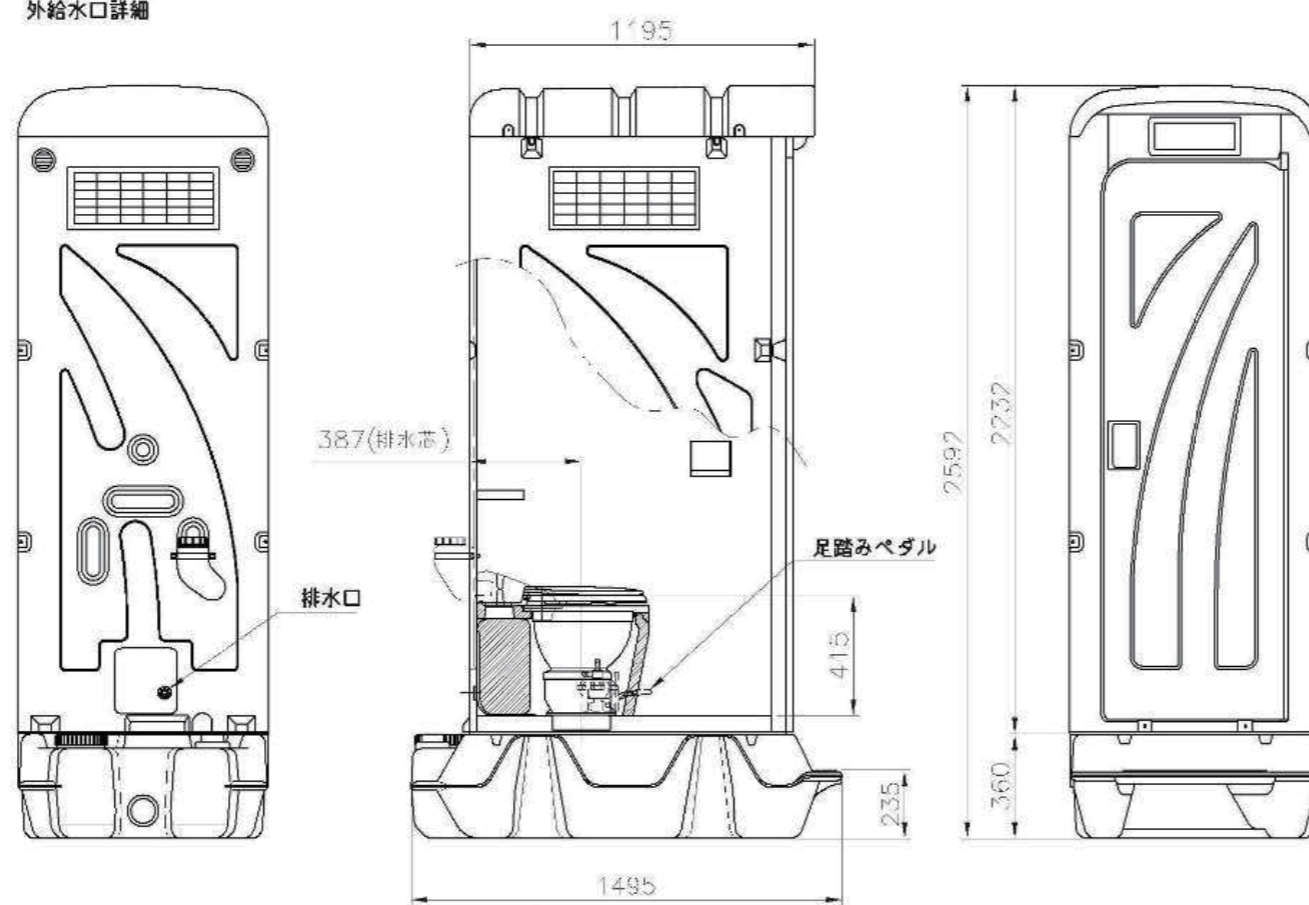
立面図



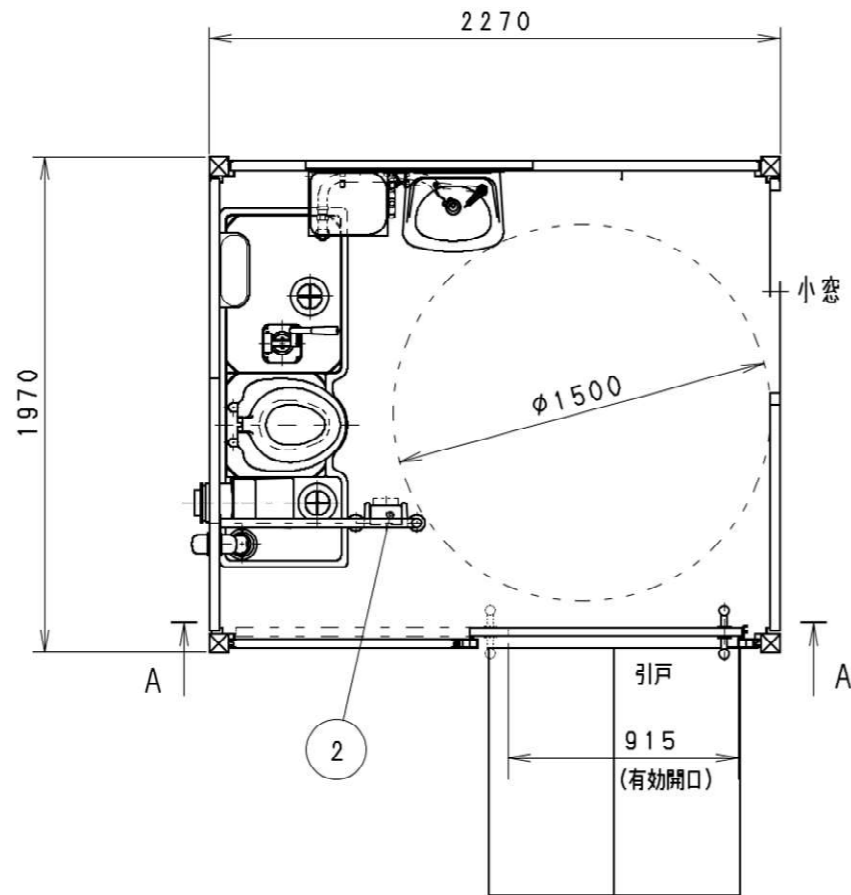
<p>湖国の感動 未来へつなぐ わたSHIGA 輝く国スポ・障スポ 第79回国民スポーツ大会・第24回全国障害者スポーツ大会 2025</p>	<p>実行委員会 国スポ・障スポ大会局 競技運営室 県運営競技</p>	<p>競技名 第79回国民スポーツ大会リハーサル大会（自転車（トラック・レース）競技）</p>	<p>会場名 京都向日町競輪場</p>	<p>図面名 テント</p>	<p>縮尺</p>	<p>作成日 2024/2/29</p>
--	--	--	----------------------------------	-----------------------------	-----------	-----------------------------------



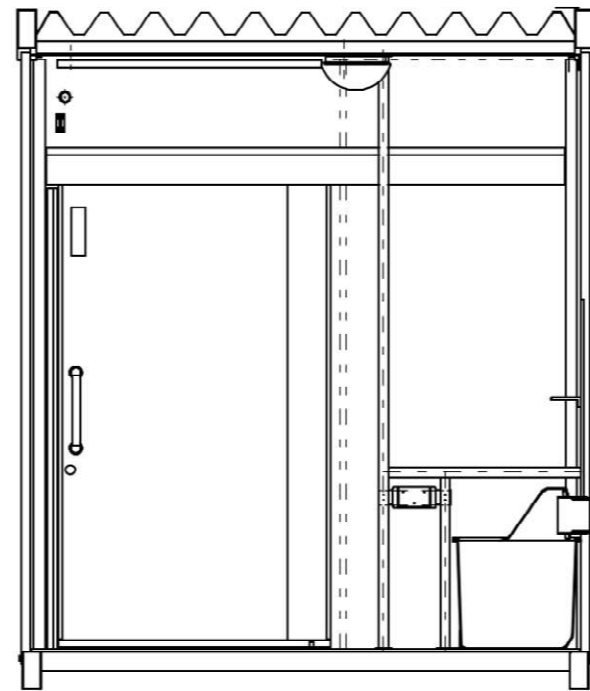
外給水口詳細



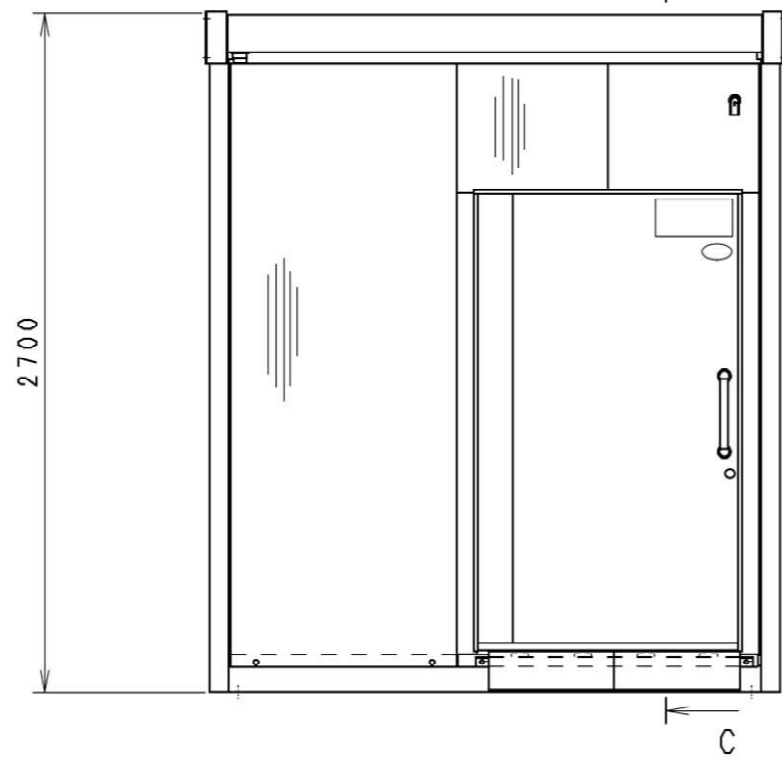
品番	品名	図版及寸法	員数	材質	備考
1	正面枠パネル		1	PE	
2	ドア		1	PE	
3	側面パネル		2	PE	左右共通
4	後面パネル		1	PE	
5	屋根		1	PE	
6	フラット床		1	PE	
7	洋式軽水槽タンク本体		1	PE	容量：60L
8	洋式軽水槽タンク用前カバー		1	PE	
9	洋式軽水用上段床本体		1	PE	
10	洋式軽水便器セット		1	PP他	
11	AU用排水キャップ		1	ABS	
12	洋式用給水フタ		1	PP	
13	組立ビス		1	SUS304	
14	バルベツト		1	PP	
15	レセツプ		1	PF他	
16	角ガラリ		3	PP	
17	丸ガラリ		2	PP	
18	紙巻器		1	ABS	
19	ドア用スプリング		1	SWB	
20	共通ロック		1	ABS他	
21	洋式用軽水部材		1	PP他	
22	足踏ポンプ	AH-180B	1	POM他	180cc/足踏
23	ボールタップ	V45-13	1	市販	オプション
24	棚		1	PE	
25	BC-37N 便槽		1	PE	



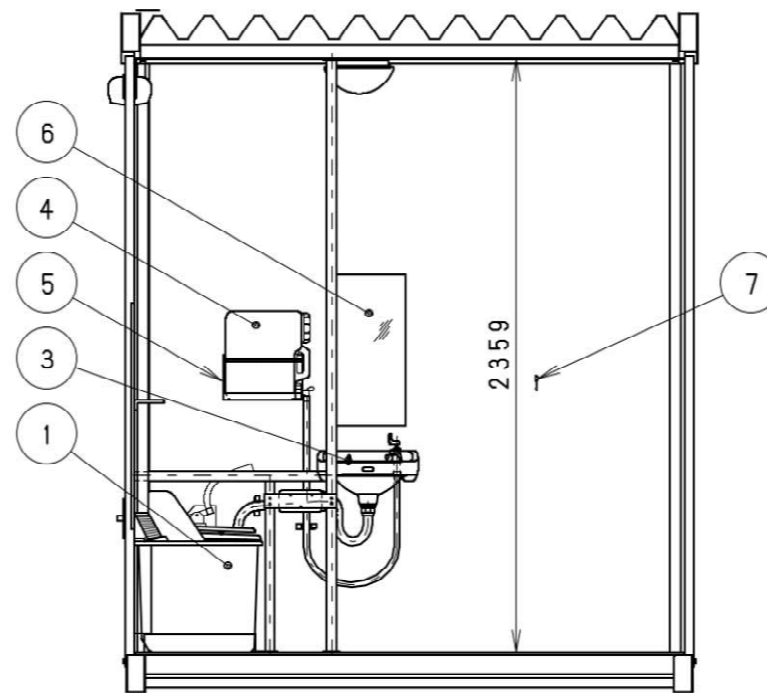
平面図



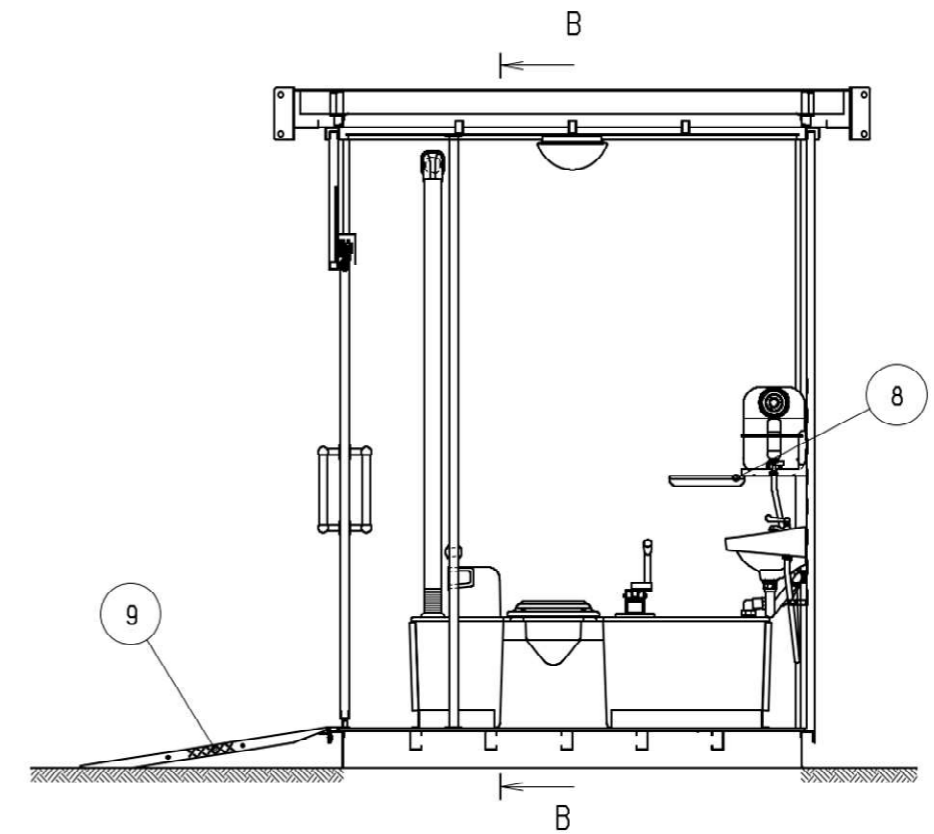
矢視 B - B



正面図



矢視 A - A



矢視 C - C

仕様諸元
<本体>

構造		軽量鉄骨ラーメン構造
屋根	屋根材	ルーフデッキ (ガルバリウム鋼板) 0.5t
	断熱材	ウレタンシート 18t
	天井材	化粧合板 2.5t
床	床板	NFボード 12t+塩ビシート
	根太	C-75×45×15 1.6t (P=300)
壁パネル	外板	カラー鉄板 (指定色) 張り 0.35t
	断熱材	硬質発泡ポリウレタン 30t
	内板	カラー鉄板 (クリーム) 張り 0.35t
小窓		YKK-3SHV0704 (786×450) ×1
扉		ドア: カラー鉄板+硬質発泡ウレタン
器具		灯具: アクリル (25W形)
備		コンセント: 天井2ヶ所

<装備品>

No	品名	数量	材質	備考
1	便器一体型便槽	1	本体 FRP 親子便座 PP 他	別添量約120L 給水タンク容量:40L 手動式ポンプ付 吐水量約250cc/回
2	ペーパーホルダー	1	ABS	ワンタッチ式
3	手洗器	1	陶器 他	
4	手洗器用給水タンク	1	PE	ポリタンク 容量:20L
5	給水タンク架台	1	SUS	
6	化粧鏡	1	ガラス	W300×H600
7	小物掛け	1	SUS	
8	化粧棚	1	ABS	W300×D120

重量 630kg※

※重量は計算重量

<オプション品>

No	品名	数量	材質	備考
9	スロープ	1	SS+溶融亜鉛めっき	W1000×L1000 2分割式

PROJECT.

SUBJECT.

ユニバーサルトイレ

SCALE.

1/50

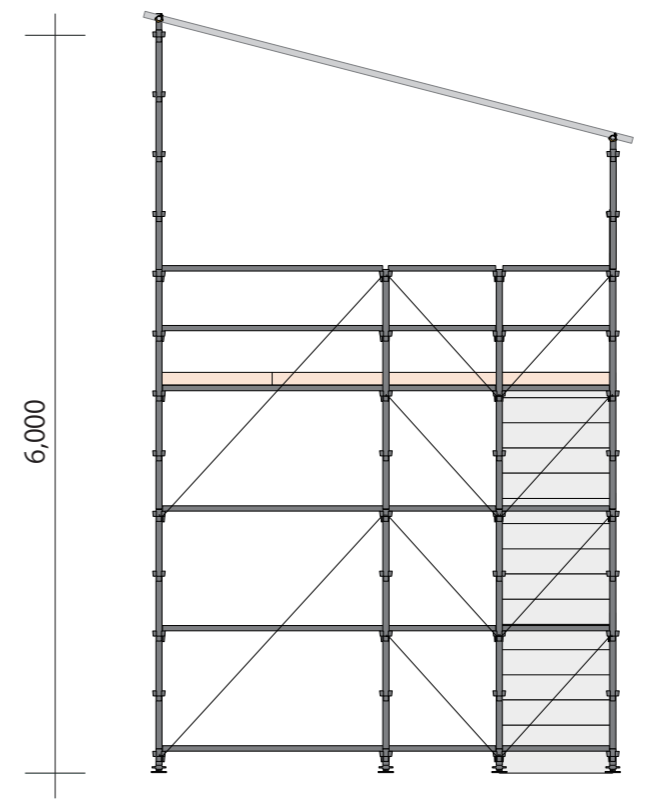
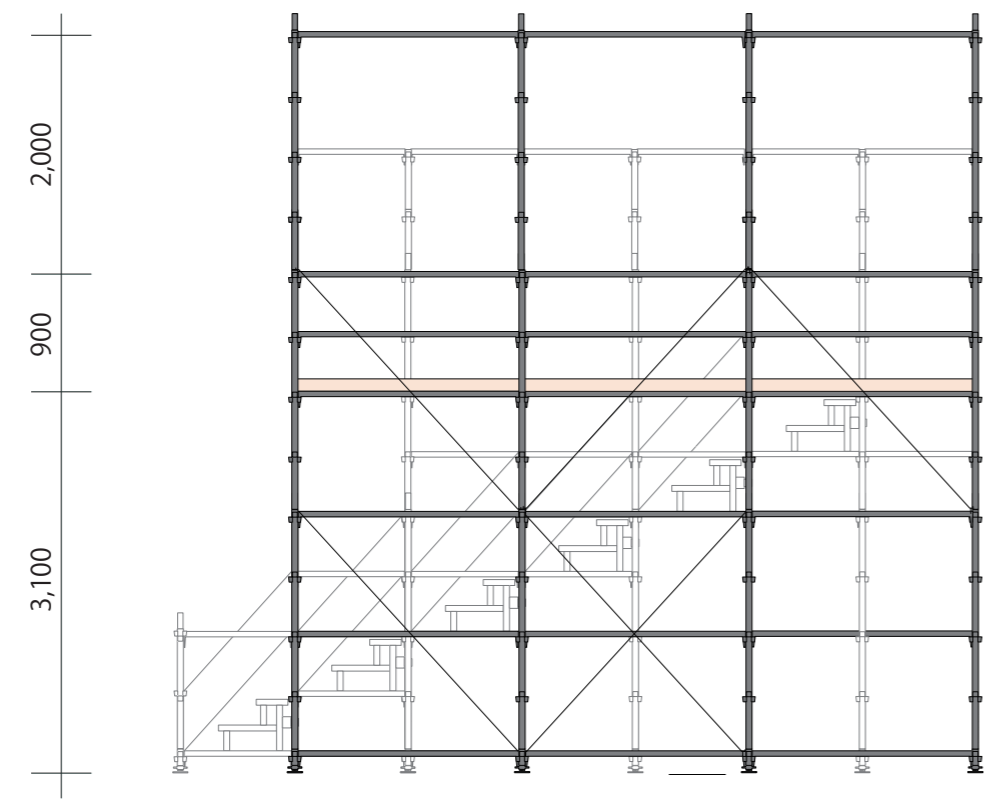
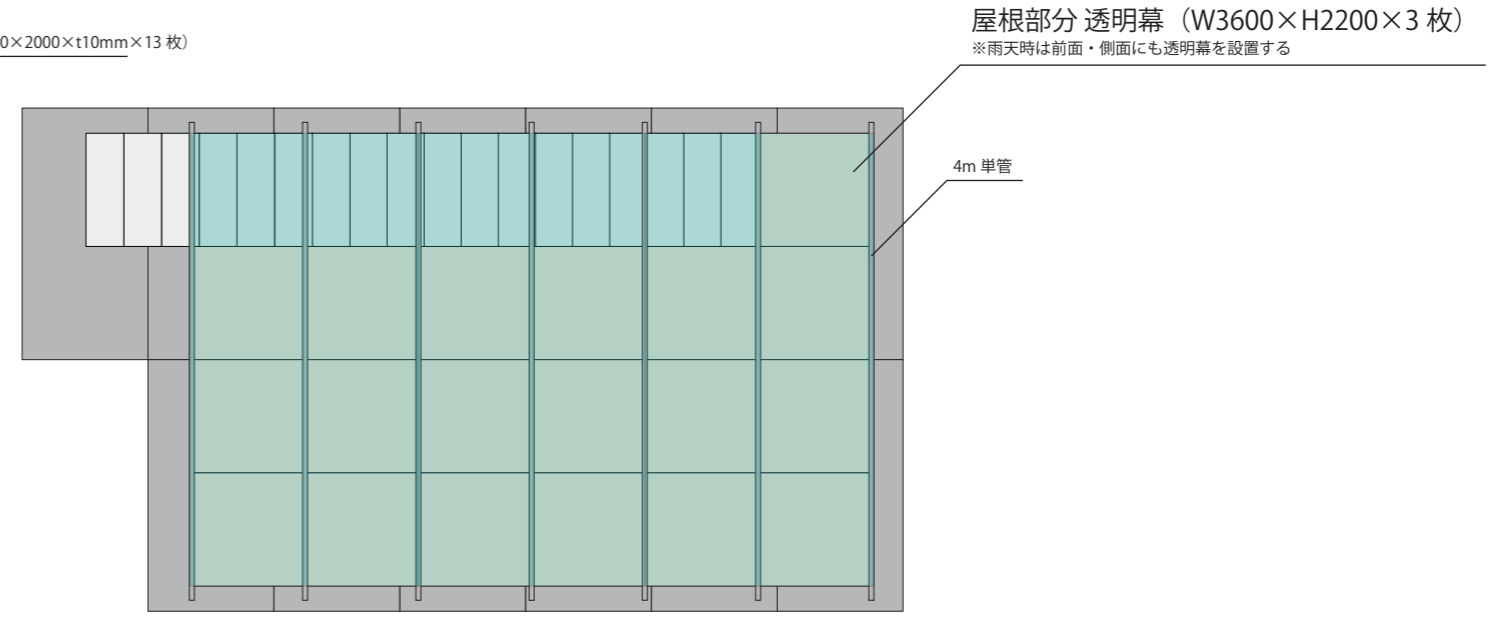
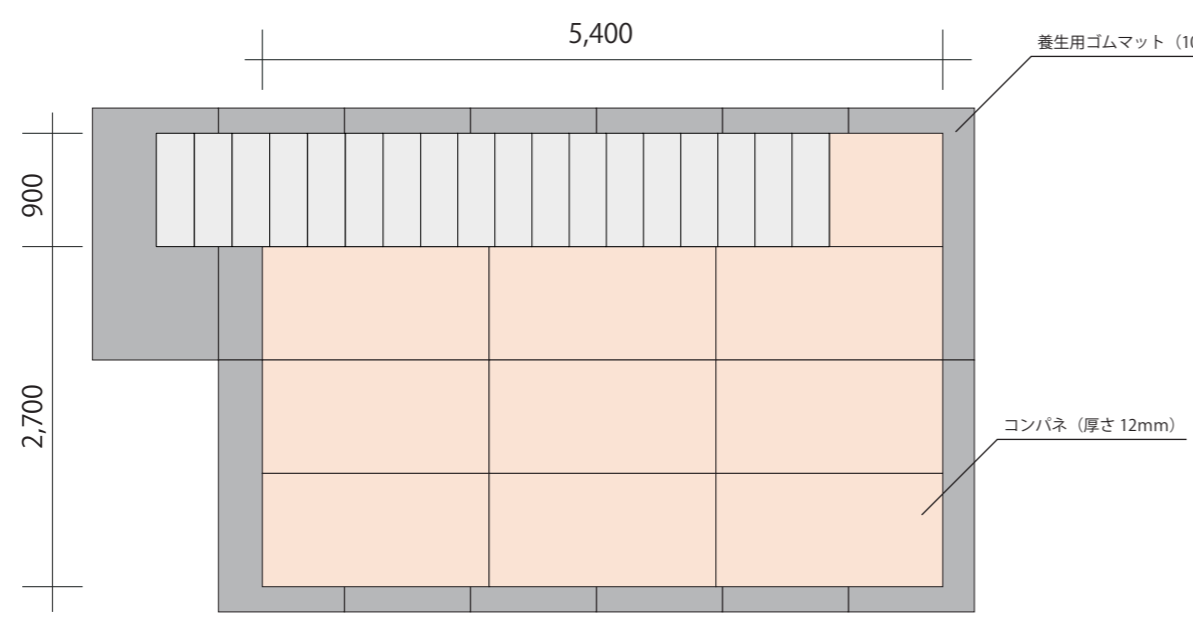
DATE.

SIZE.

A3

2024.2.12

わたSHIGA輝く
国スポ・障スポ



<p>湖国の感動 未来へつなぐ</p> <p>わたSHIGA輝く国スポ・障スポ</p> <p>第79回国民スポーツ大会・第24回全国障害者スポーツ大会 2025</p>	<p>実行委員会</p> <p>国スポ・障スポ大会局 競技運営室 県運営競技</p>	<p>競技名</p> <p>第79回国民スポーツ大会リハーサル大会 (自転車 (トラック・レース) 競技)</p>	<p>会場名</p> <p>京都向日町競輪場</p>	<p>図面名</p> <p>決勝審判台計画図</p>	<p>縮尺</p>	<p>作成日</p> <p>2024/2/29</p>
--	--	---	----------------------------	----------------------------	-----------	-----------------------------

